



## CILINDRO ISO 1552 COM SENSOR INTEGRADO DE POSIÇÃO LINEAR



# Metal Work no Brasil e Américas

---

Confira os distribuidores **Metal Work** no Brasil e nas Américas

---



[www.metalwork.com.br/distribuidores](http://www.metalwork.com.br/distribuidores)


# CILINDRO ISO 15552 COM SENSOR INTEGRADO DE POSIÇÃO

Os Cilindros com Sensor Integrado de posição foram desenvolvidos pela Metal Work Brasil contem um transdutor linear de posição capaz de detectar a posição do embolo conseqüentemente a da haste do cilindro através do curso percorrido, para atender às aplicações nas quais se deseja paradas intermediárias no curso, com exatidão. A solução Metal Work Brasil é fornecida com conector M12 (sob encomenda) ou com cabo montado (até 15 metros) em um prensa cabo, que facilita a ligação do cabo elétrico. Esta linha de cilindros conta com diâmetros de 50 até 125 e cursos de 50mm até 2500mm, permitindo a utilização de todos os acessórios Série ISO 15552. Esta família de cilindros pode ser fornecido com certificação INMETRO para área classificada.



- Dupla ação, haste simples, com possibilidade de prolongamento e sanfona;
- Vedações em poliuretana e NBR.

Sob consulta à fábrica, este produto poderá ser utilizado em áreas classificadas.

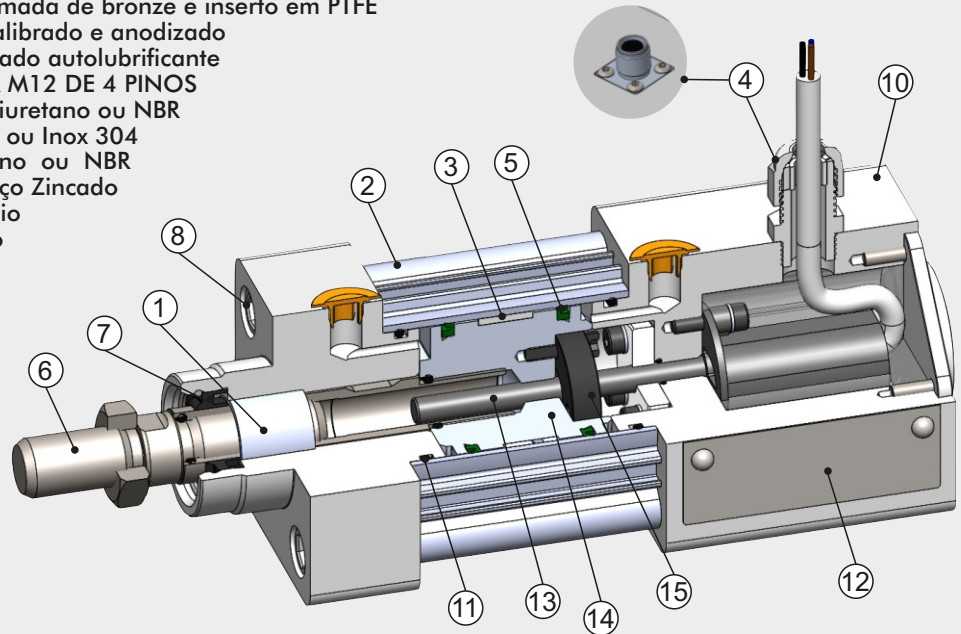
DADOS TÉCNICOS	POLIURETANO	NBR
Pressão Máxima de Operação	bar	10
Temperatura de Operação	°C	-10 a 70
Fluido	Ar comprimido filtrado 50µm, lubrificado ou não. Se lubrificado, a lubrificação deve ser contínua.	
Diâmetros Projeto	mm	Ø50; Ø63; Ø80; Ø100; Ø125
Cursos Padrão	Dupla Ação: Diâmetros Ø50 a Ø125 mm. Cursos de 50* a 2500 **	
Versões	Dupla Ação não Amortecido / Dupla Ação não Amortecido, com prolongamento de Haste	
Linearidade	± 0.1% do curso do cilindro	
Histeresis	mm	≤ 0.25
Velocidade máxima permitida	m/s	1
Aceleração máxima permitida	m/s <sup>2</sup>	10
Output	analógico 4-20mA	
Pressão de Funcionamento	Ø50 a Ø63 mm; curso < 1500 mm: 0,3 bar Ø50 a Ø63 mm; curso > 1500 mm: 0,4 bar Ø80 a Ø125 mm; curso < 1500 mm: 0,2 bar Ø80 a Ø125 mm; curso > 1500 mm: 0,4 bar	
Marcação para a versão com certificação EX (Inmetro)		Ex mb IIC T6 Gb Ex tb IIIC T85 °C Db DNV 26.0103 X IP66 -20°C ≤ Ta ≤ +55 °C

Notas

\* Cursos menores a fábrica deverá ser consultada  
 \*\* Cursos máximos recomendados. Valores maiores pode gerar problemas de operação  
 \*\* Valores maiores a fábrica deverá ser consultada

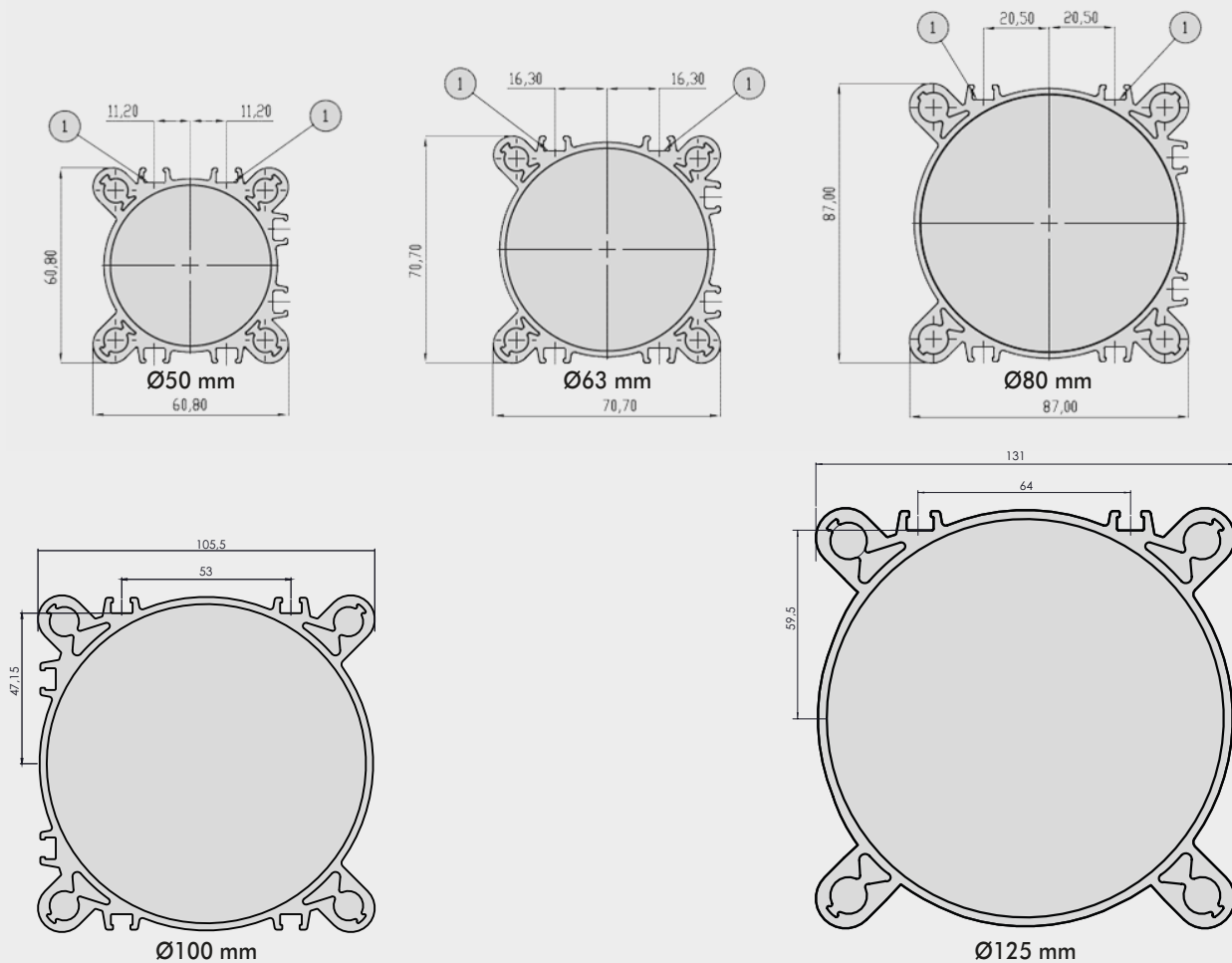
## COMPONENTES

- 1 BUCHA DA HASTE: Aço com camada de bronze e inserto em PTFE
- 2 CAMISA: Alumínio extrudado calibrado e anodizado
- 3 FITA GUIA: tecnopolímero calibrado autolubrificante
- 4 PRENSA CABO OU CONECTOR M12 DE 4 PINOS
- 5 GUARNIÇÃO DO ÊMBOLO: Poliuretano ou NBR
- 6 HASTE: Aço SAE 1045 cromado ou Inox 304
- 7 VEDAÇÃO DA HASTE: Poliuretano ou NBR
- 8 PARAFUSO AUTO FILETANTE: Aço Zincado
- 9 CABEÇOTE DIANTEIRO: Alumínio
- 10 CABEÇOTE TRASEIRO: Alumínio
- 11 O'RING DE VEDAÇÃO: NBR
- 12 PLACA DE IDENTIFICAÇÃO \*
- 13 SENSOR DE POSIÇÃO
- 14 ÊMBOLO: Alumínio
- 15 CURSOR



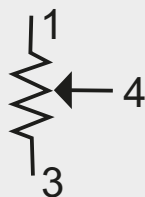
\* Apenas disponível na versão com certificação EX INMETRO

## PERFIS DAS CAMISAS - RHV



ESQUEMA DE LIGAÇÃO

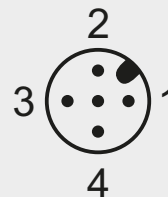
Versão com Cabo Montado



Cor	Sinal	Sinal
Marron	Positivo	+24 VCC (-15/+20%)
Branco	Negativo	GND
Cinza	Sinal	Output

Unica versão com certificação EX INMETRO

Versão com Conector M12



Pino	Sinal	Sinal
1	Negativo	GND
2	N/D	N/D
3	Positivo	+24 VCC (-15/+20%)
4	Sinal	Output

CHAVE DE CODIFICAÇÃO

Z54 CIL	0 TIPO	80 DIÂMETRO	1000 CURSO	RG VERSÃO	A MATERIAL	P VEDAÇÕES	A feedback CABO ou Conector
Z54	0 camisa RHV * R Sanfona RHV	Ø50 Ø63 Ø80 A1=Ø100 A2=Ø125**	0050 a 2500mm	RG Transdutor Linear de posição Interna	A Haste SAE 1045 êmbolo em alumínio Z Haste em AISI 304 êmbolo em alumínio	N Guarnição NBR P Guarnição poliuretano	A 3 Metros B 5 Metros C 10 Metros D 15 Metros M Conector M12

\* R Sanfona com perfil de camisa RHV

\*\* Cilindros com diâmetro Ø125 apenas será com perfil de camisa série 3

CHAVE DE CODIFICAÇÃO PARA CILINDROS COM CERTIFICAÇÃO INMETRO

Z54 CIL	0 TIPO	80 DIÂMETRO	1000 CURSO	RG VERSÃO	A MATERIAL	P VEDAÇÕES	E EX INMETRO	A MT CABO
Z54	0 camisa RHV * R Sanfona RHV	Ø50 Ø63 Ø80 A1=Ø100 A2=Ø125**	0050 a 2500mm	RG Transdutor Linear de posição Interna	A Haste SAE 1045 êmbolo em alumínio Z Haste em AISI 304 êmbolo em alumínio	N Guarnição NBR P Guarnição poliuretano	Com certificação EX INMETRO	A 3 Metros B 5 Metros C 10 Metros D 15 Metros

\* R Sanfona com perfil de camisa RHV

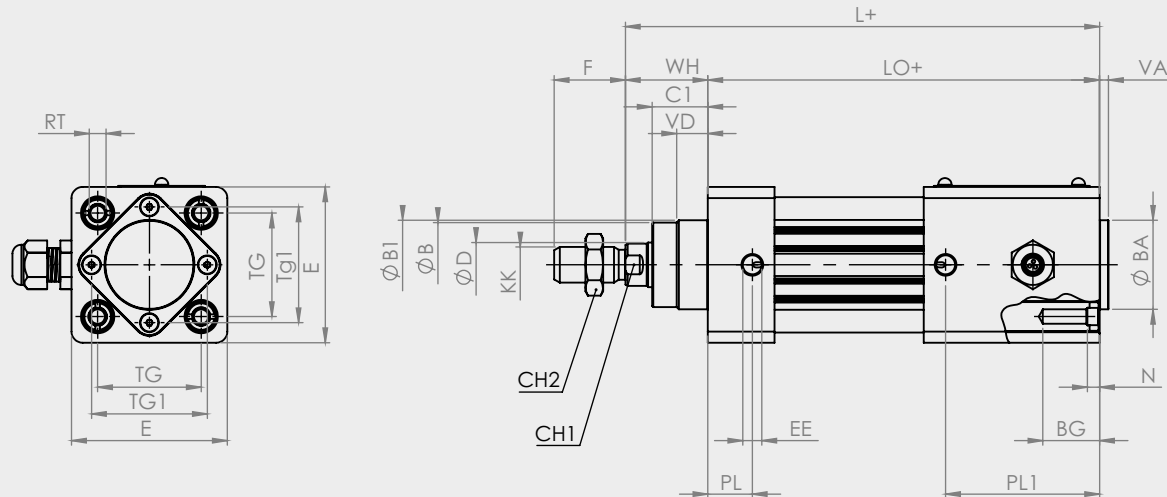
\*\* Cilindros com diâmetro Ø125 apenas será com perfil de camisa série 3

Marcação: Ex mb IIC T6 Gb  
Ex tb IIIC T85 °C Db  
Ip66



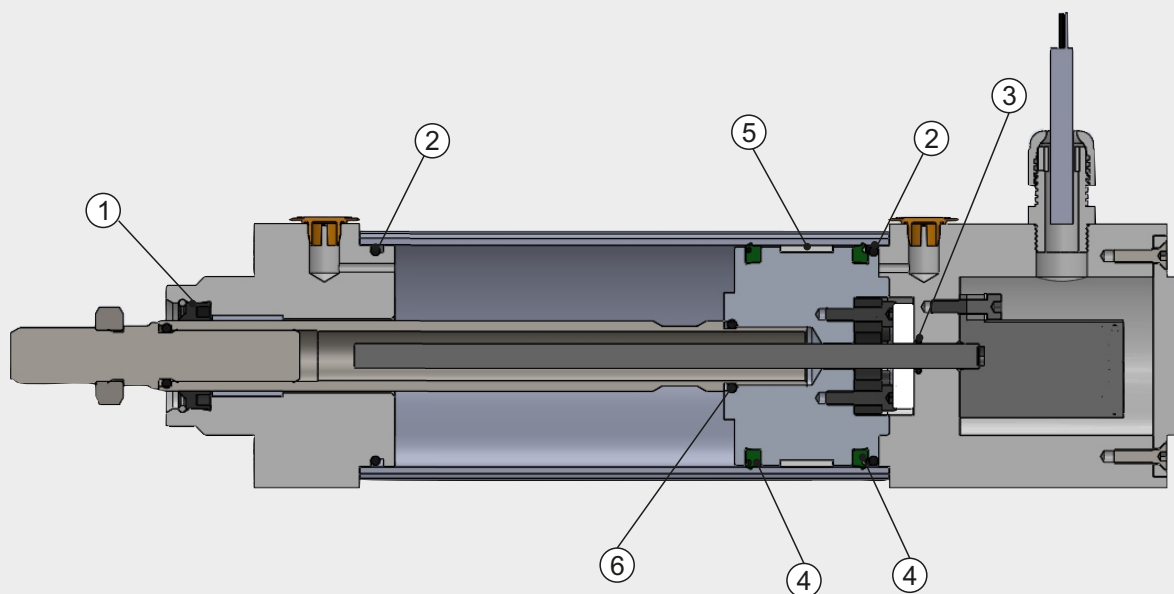
Tamb: -20 °C ≤ Ta ≤ +55 °C  
Certificado: DNV 26.0103 X

## DIMENSÕES



Ø	PL	VD	B/BA	B1	WH	C1	Ch1	Ch2	KK	CH3	D	TG	VA	F	EE	RT	E	L	LO	BG	N	TG1	PL1
50	20	13	40	38	37	25	17	24	M16X1,5	8	20	46,5	4	32	G1/8	M8	70	213	176	17,5	5,5	46,5	69,2
63	20	14	45	40	37	25	17	24	M16X1,5	8	20	56,5	4	32	G1/8	M8	75	213	176	17,5	5,5	56,7	69,2
80	26	12	45	43	46	33	22	30	M20X1,5	10	25	72	4	40	G1/4	M10	95	232	186	21,5	5,5	60	69,2
100	26	14	55	49	51	38	22	30	M20X1,5	10	25	89	4	40	G1/4	M10	114	237	186	21,5	5,5	69	65
125	30	20	60	54	65	45	27	41	M27X2,0	12	32	110	6	54	G3/8	M12	135	256	191	25,5	6,5	76	64

## REPAROS



CODE	DIÂMETRO	DESCRIÇÃO	ITEM
009...0502RG	Ø50 a Ø125 mm	Kit Completo de Vedações em NBR	1 - 2 - 3 - 4 - 5 - 6
009...0101RG	Ø50 a Ø125 mm	Kit Completo de Vedações em Poliuretano	1 - 2 - 3 - 4 - 5 - 6

