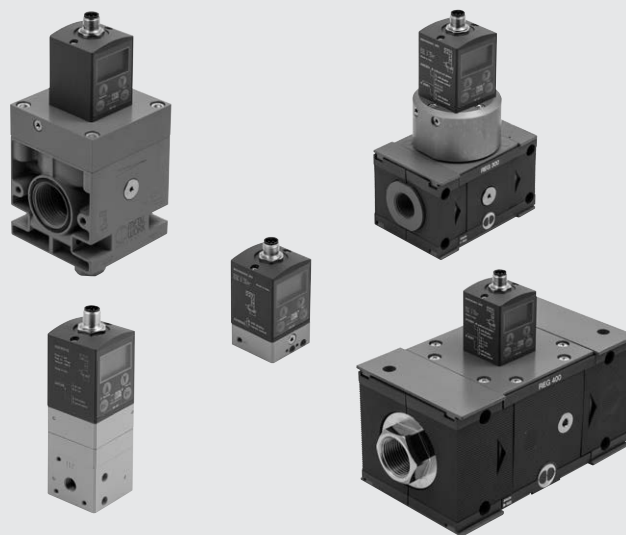


# REGULADOR DE PRESSÃO DE PRECISÃO PROPORCIONAL SÉRIE REGTRONIC

Os reguladores de pressão proporcional da série REGTRONIC têm a função de regular com precisão a pressão em um sistema, as variáveis dependendo do comando de entrada. Os reguladores de controle remoto são controlados por meio de um cabo e conector M12x1 e podem ter controle por tensão, corrente, RS232 ou via IO-Link. Os reguladores com tela podem ser controlados através de um cabo ou diretamente, usando as teclas abaixo da tela. O valor da pressão e uma série de informações e diagnósticos são visíveis o tempo todo no visor gráfico.

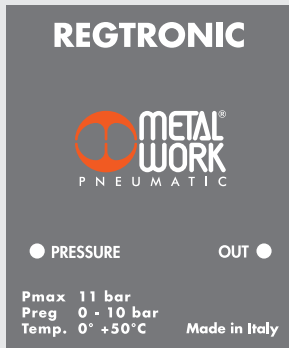
A interface de exibição do usuário, LEDs e botões estão todos do mesmo lado.

O software de programação e leitura é abrangente, simples e intuitivo. O controle de pressão ocorre em um "loop fechado" com um sensor de pressão eletrônico de precisão que mede a pressão no sentido a jusante, um sistema de controle que a compara com a pressão desejada e duas mini válvulas solenóides que ajustam a pressão para atingir o valor desejado.



DADOS TÉCNICOS		REGTRONIC			REGTRONIC			REGTRONIC 300			REGTRONIC 400		
NEW DEAL	REGTRONIC	M5	1/8"	1/4"	3/4"	1"	1/2"	3/4"	1"	1"	1 1/4"	1 1/2"	2"
300	REGTRONIC	Ar filtrado, não lubrificado. O ar deve ser filtrado pelo menos 10 µm, O2 especial sob encomenda											
400	bar	Pressão de regulação + 1 bar											
Pressão de entrada MÁX	bar	11											
Faixa de temperatura	°C	de 0 a 50											
Faixa de regulação de pressão	bar	de 0,05 a 10 (fundo de escala e pressão mínima ajustáveis)											
Vazão a 6,3 bar ΔP 0.5	NI/min	10	1300	1500	10000	4500	18000	20000					
Vazão a 6,3 bar ΔP 1	NI/min	10	1450	1700	13000	7000	-	-					
Vazão de escape a 6,3 bar com sobrepressão de 0,1 bar	NI/min	2	600	1300	1800	250	400	400					
Vazão de escape a 6,3 bar com sobrepressão de 0,5 bar	NI/min	9	1000	1500	2000	500	850	850					
Peso	kg	0.2	0.38	0.38	1.3	1.5	5	5.8					
Classe de proteção		IP 65											
Faixa de tensão de alimentação verso IO-Link	VCC	de 18 a 30											
Absorção de corrente		Máx 150 mA a 18VCC											
Versão analógica da faixa de tensão de alimentação	VCC	12 -10% 24 + 30%											
Tensão operacional mínima VCC	VDC	10,8											
Tensão de operação máxima VCC	VDC	31,2											
Tensão máxima admissível VCC	VDC	32 *											
Absorção de corrente		máx 220 mA a 12VCC											
Sinal de entrada (impedância de entrada)	Voltage	0 a 5 VCC, 0 a 10 VCC (aprox. 6,3 KΩ)											
	Corrente	4 a 20 mA (aprox. 100 Ω)											
	Portas seriais	RS 232											
	Manual	Teclado											
Sinal de saída	analógico	0 a 10 VCC (1 VCC = 1 bar) - 1 mA máx.											
	Digital	Saída de coletor aberto PNP: máx. 24VCC 60 mA Saída de coletor aberto NPN: máx. 24VDC 60 mA											
Histerese		< ± 0,2% (escala completa)											
Repetibilidade		< ± 0,2% (escala completa)											
Sensibilidade/Banda morta		Faixa de regulação de 10 a 300 mbar											
Pressão de saída (versão de exibição)	Precisão	< ± 0,3% (escala completa)											
	Unidade de medida	bar, MPa, psi											
	Resolução mínima	0,01 bar - 0,001 MPa - 0,01 psi											
Precisão da saída analógica		< ± 0,4% (escala completa)											
Características de temperatura		máx. 2 mbar/°C											
Tempo de resposta com ΔP = 1 bar		max 2 mbar / °C											
de 6 a 7 bar	s	Volume 100 cc			Volume 1000 cc								
de 7 a 6 bar	s	0.5	0.2	0.3	0.45	0.35							
Posição de instalação		0.55	0.3	0.3	0.45	0.7							
Notas		Em qualquer posição											
		Os recursos mostrados referem-se apenas à condição estática. Com o consumo de ar no lado de saída, a pressão pode variar.											
		Em todas as versões analógicas, você pode definir os parâmetros usando o software "MWRegtronic", disponível para download no website <a href="http://www.metalwork.eu">www.metalwork.eu</a> ; para conectar o PC à Regtronic, você pode usar o cabo código W0970513019.											

**VERSÃO DE CONTROLE REMOTO**



**VERSÃO COM DISPLAY**



**PROGRAMÁVEL E FLEXÍVEL**

Opções de configuração:

- IDIOMA
- UNIDADE DE MEDIDA
- TIPO DE ENTRADA
- TIPO DE SAÍDA DIGITAL
- BANDA MORTA
- FUNDO DE ESCALA
- PRESSÃO MÍNIMA

A versão de controle remoto do Regtronic possui dois LEDs de diagnóstico.

A versão do display também possui botões para inserir os vários parâmetros.

**PRECISÃO**

**Linearidade**

± 0.5 % (fundo de escala)

**Histerese**

± 0.2 % (fundo de escala)

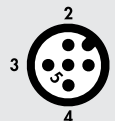
**Repetibilidade**

± 0.2 % (fundo de escala)

**Sensibilidade**

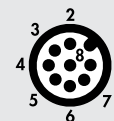
faixa 10 to 300 mbar

**CONECTOR IO-Link 5 PINOS M12x1**



Pin	Sinal	Descrição da Porta Classe A	Cor
1	L+	Fonte de alimentação de 24 VCC	Marron
2	NC	/	Branco
3	L -	Fonte de alimentação de 0 VCC	Azul
4	Q	Comunicação IO-Link	Preto
5	NC	/	Cinza

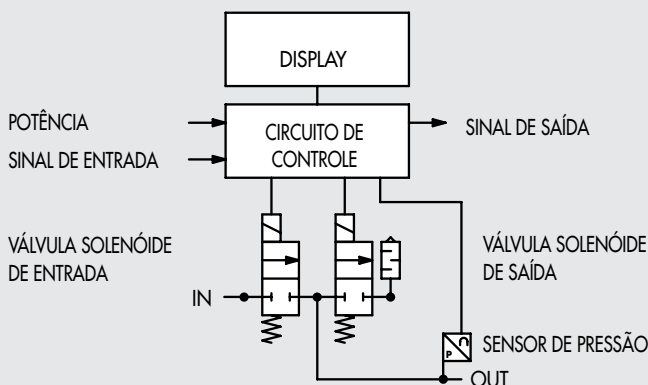
**CONECTOR ANALÓGICO 8 PINOS M12x1**



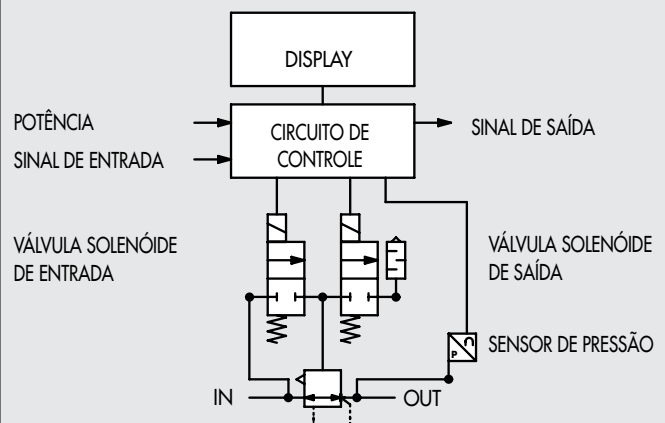
Pin	Sinal	Descrição	Cor
1	TX	RS232	Branco
2	RX	RS232	Marron
3	Pressure set	0 a 10 VDC / 0 a 5 VDC / 4 a 20 mA	Verde
4	Digital out	0-24 VCC NPN	Amarelo
5	Analog out	0 a 10 VCC	Cinza
6	Digital out	0-24 VCC PNP	Rosa
7	0 VCC	Fonte de alimentação	Azul
8	+ VCC	Fonte de alimentação	Vermelho

**DIAGRAMA DE FUNÇÕES**

**REGTRONIC M5**



**REGTRONIC 1/8" - 1/4" - SK300 - SK400 - NEW DEAL**

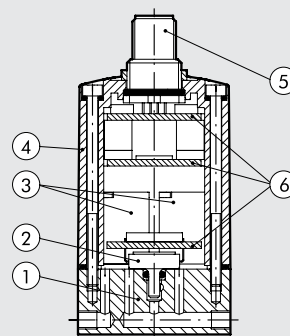


# REGTRONIC M5

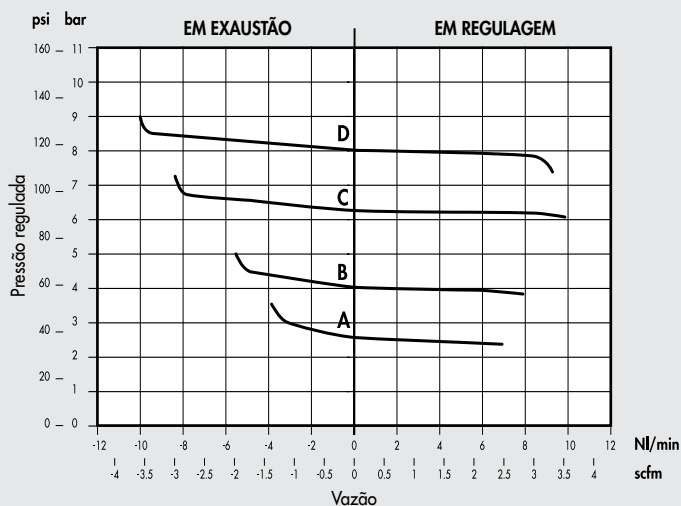
## COMPONENTES



- ① CORPO: alumínio pintado
- ② SENSOR DE PRESSÃO
- ③ VÁLVULA SOLENÓIDE: 10 mm série PLT-10
- ④ CAPA: tecnopolímero
- ⑤ CONECTOR M12
- ⑥ PLACAS ELETRÔNICAS

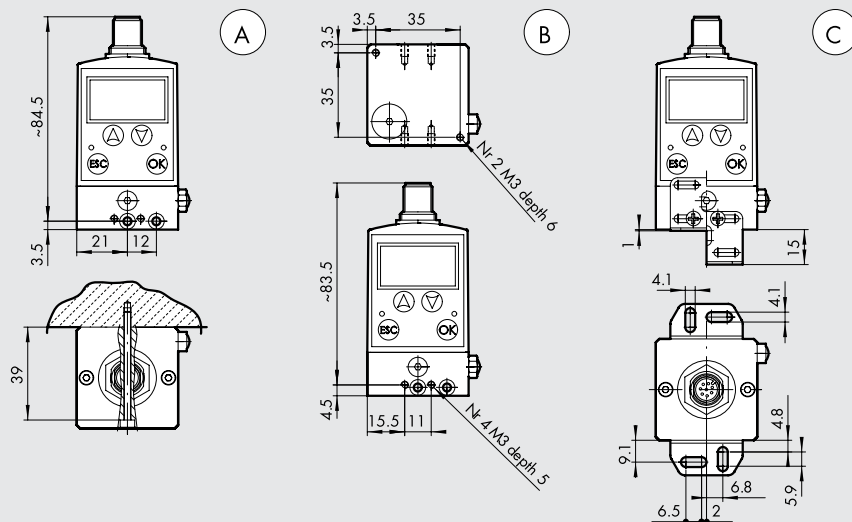


## FLUXOGRAMAS



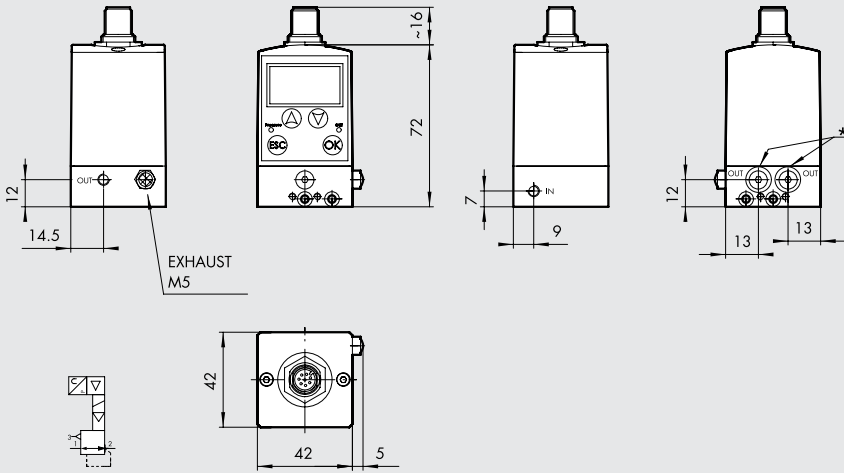
- A = 2.5 bar
- B = 4 bar
- C = 6.3 bar
- D = 8 bar
- Pm = 10 bar

## OPÇÕES DE FIXAÇÃO



- Ⓐ Na parede com 2 parafusos M3, com furos de passagem
- Ⓑ Na parede, usando os furos roscados M3 nas partes frontal, traseira e inferior
- Ⓒ Na parede com cantoneiras código 9200711

## DIMENSÕES E CÓDIGOS DE PEDIDO



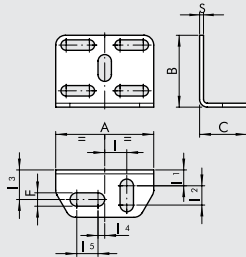
Código	Descrição
5520500	REGTRONIC M5 com display
5520502	REGTRONIC M5 Controle remoto

5530500	REGTRONIC IO-Link M5 com display
5530502	REGTRONIC IO-Link M5 Controle remoto

\* saídas alternativas, removendo a tampa M5

## ACESSÓRIOS

### KIT DE SUPORTE DE FIXAÇÃO



Código	Descrição
9200711	Regtronic M5 Kit de suporte de fixação

A	B	C	F	I	I1	I2	I3	I4	I5	S
30	22	14.5	4.2	6.8	4.8	5.9	9.1	2	6.5	1.2

Nota: fornecido completo com quatro parafusos M3x6

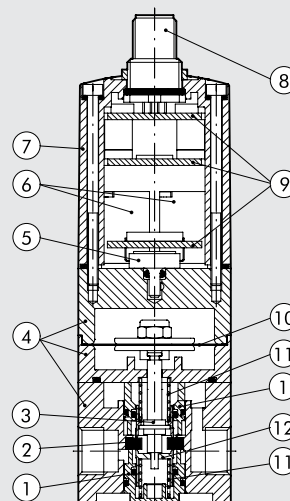
### NOTAS

# REGTRONIC 1/8"; 1/4"

## COMPONENTES

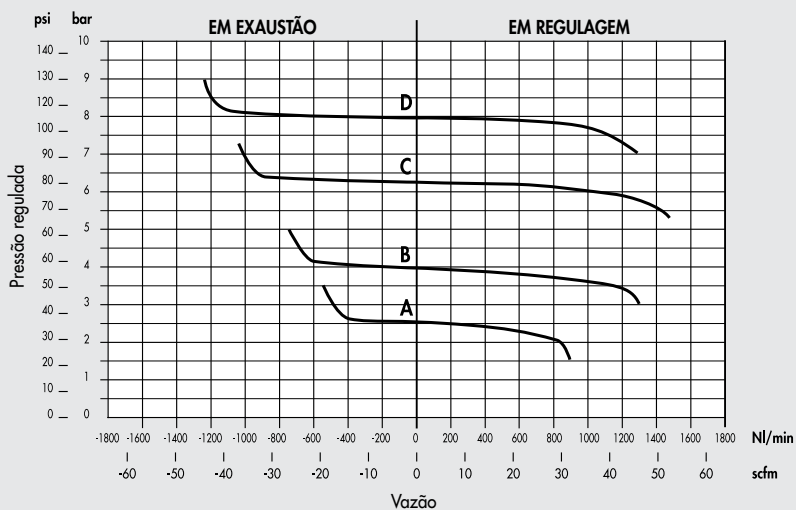


- ① CARTUCHOS: latão niquelado
- ② ANEL: NBR vulcanizado
- ③ HASTE: aço
- ④ CORPOS: alumínio pintado
- ⑤ SENSOR DE PRESSÃO
- ⑥ VÁLVULA SOLENÓIDE: 10 mm série PLT-10
- ⑦ CAPA: tecnopolímero
- ⑧ CONECTOR M12
- ⑨ PLACAS ELETRÔNICAS
- ⑩ DIAFRAGMA DE CONTROLE: borracha anti-óleo
- ⑪ MOLAS: aço inoxidável
- ⑫ ASSENTO: latão niquelado



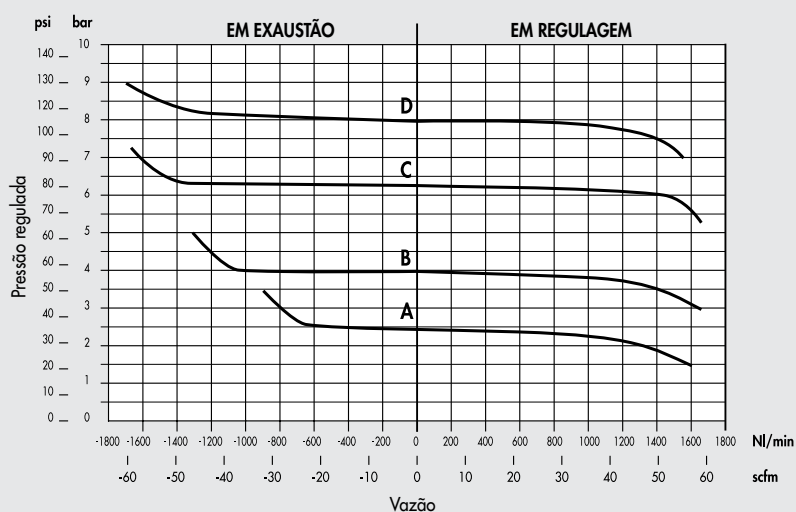
## FLUXOGRAMAS

### REGTRONIC 1/8"



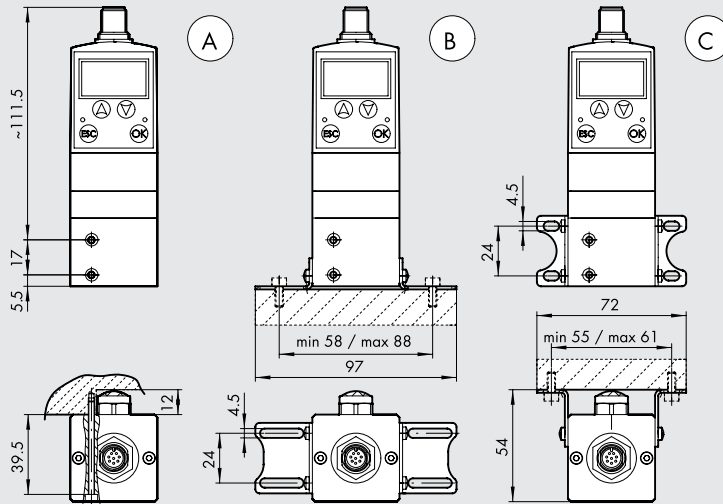
A = 2.5 bar  
 B = 4 bar  
 C = 6.3 bar  
 D = 8 bar  
 Pm = 10 bar

### REGTRONIC 1/4"



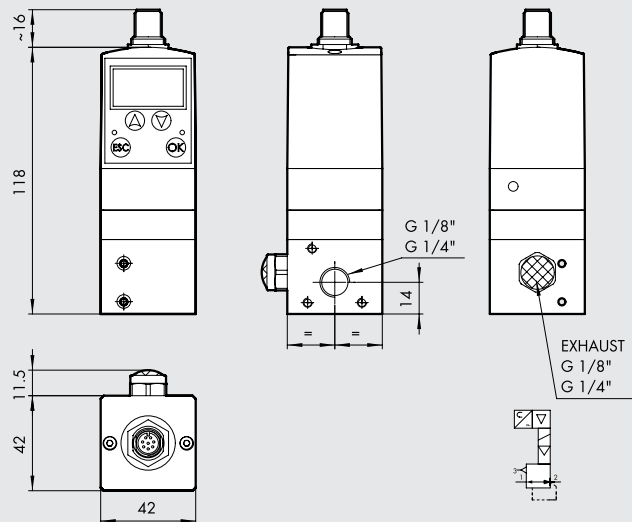
A = 2.5 bar  
 B = 4 bar  
 C = 6.3 bar  
 D = 8 bar  
 Pm = 10 bar

## OPÇÕES DE FIXAÇÃO



- (A) Na parede com 2 parafusos M3  
 (B) Na base com cantoneira código 9200710  
 (C) Na parede com cantoneiras código 9200710

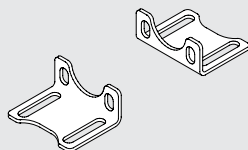
## DIMENSÕES E CÓDIGOS DE PEDIDO



Código	Descrição
5521500	REGTRONIC 1/8 com display OUT 0-10 V
5521502	REGTRONIC 1/8 controle remoto OUT 0-10 V
5522500	REGTRONIC 1/4 com display OUT 0-10 V
5522502	REGTRONIC 1/4 controle remoto OUT 0-10 V
5541500	REGTRONIC 1/8 com display OUT 4-20 mA
5541502	REGTRONIC 1/8 controle remoto OUT 4-20 mA
5542500	REGTRONIC 1/4 com display OUT 4-20 mA
5542502	REGTRONIC 1/4 controle remoto OUT 4-20 mA
5531500	REGTRONIC IO-Link 1/8 com display
5531502	REGTRONIC IO-Link 1/8 controle remoto
5532500	REGTRONIC IO-Link 1/4 com display
5532502	REGTRONIC IO-Link 1/4 controle remoto

## ACESSÓRIOS

### KIT DE SUPORTE DE FIXAÇÃO



Código	Descrição
9200710	KIT DE SUPORTE DE FIXAÇÃO

Nota: fornecido completo com quatro parafusos M4x6

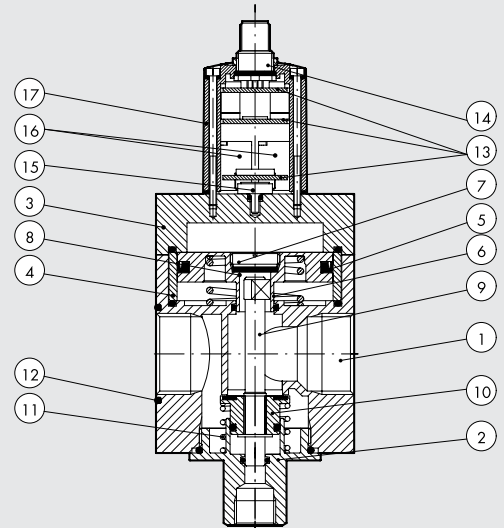
### NOTAS

# REGTRONIC Newdeal

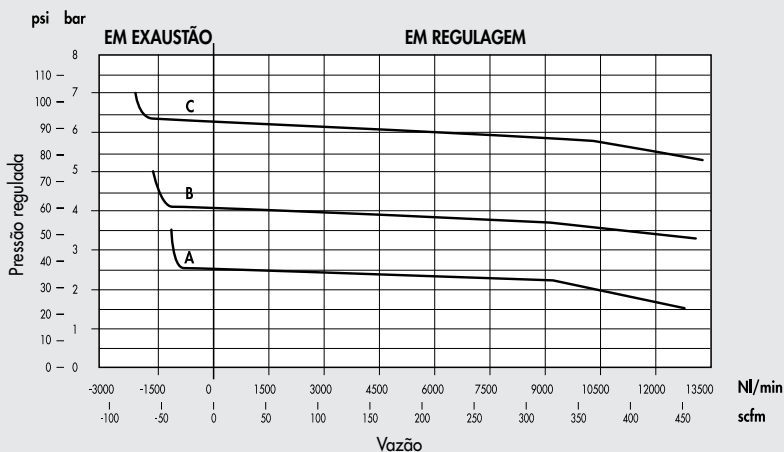


## COMPONENTES

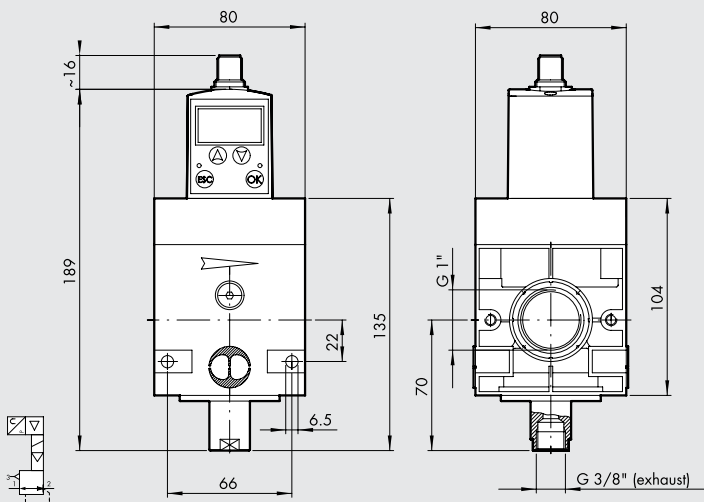
- ① CORPO DO REGULADOR: alumínio
- ② TAMPA INFERIOR: alumínio
- ③ PLACA SUPERIOR: alumínio
- ④ ESPAÇADOR: alumínio
- ⑤ GUARNIÇÃO: NBR
- ⑥ HASTE DE PISTÃO: alumínio
- ⑦ TAMPA PARA GUARNIÇÃO LISA: OT58 latão
- ⑧ GUARNIÇÃO LISA: NBR
- ⑨ HASTE: OT58 latão
- ⑩ VÁLVULA OT58 latão
- ⑪ MOLA DA VÁLVULA: aço
- ⑫ VEDAÇÕES: NBR
- ⑬ PLACAS ELETRÔNICAS
- ⑭ CONECTOR M12
- ⑮ SENSOR DE PRESSÃO
- ⑯ VÁLVULA SOLENÓIDE: 10 mm série PLT-10
- ⑰ CAPA: tecnopolímero



## FLUXOGRAMAS



## DIMENSÕES E CÓDIGOS DE PEDIDO



### Código      Descrição

1520003	REGTRONIC New Deal 3/4 com display OUT 0-10 V
1520004	REGTRONIC New Deal 3/4 controle remoto OUT 0-10 V
1620003	REGTRONIC New Deal 1 com display OUT 0-10 V
1620004	REGTRONIC New Deal 1 controle remoto OUT 0-10 V
1520043	REGTRONIC New Deal 3/4 com display OUT 4-20 mA
1520044	REGTRONIC New Deal 3/4 controle remoto OUT 4-20 mA
1620043	REGTRONIC New Deal 1 com display OUT 4-20 mA
1620044	REGTRONIC New Deal 1 controle remoto OUT 4-20 mA

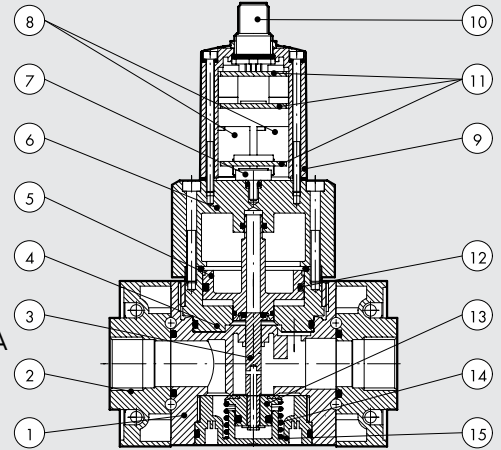
1520033	REGTRONIC IO-Link New Deal 3/4 com display
1520034	REGTRONIC IO-Link New Deal 3/4 controle remoto
1620033	REGTRONIC IO-Link New Deal 1 com display
1620034	REGTRONIC IO-Link New Deal 1 controle remoto

# REGTRONIC 300

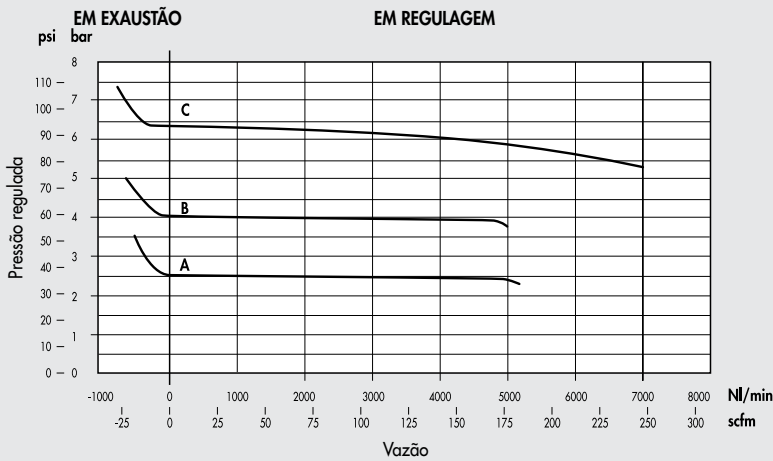
## COMPONENTES



- ① CORPO: tecnopolímero
- ② TERMINAL DE FECHAMENTO: zamak
- ③ HASTE: OT58 latão
- ④ PÓLO SUPERIOR: alumínio
- ⑤ PISTÃO: OT58 latão
- ⑥ PÓLO: alumínio
- ⑦ SENSOR DE PRESSÃO
- ⑧ VÁLVULA SOLENÓIDE: 10 mm série PLT-10
- ⑨ CAPA: tecnopolímero
- ⑩ CONECTOR M12
- ⑪ PLACAS ELETRÔNICAS
- ⑫ GUARNIÇÃO: NBR
- ⑬ VÁLVULA COM GUARNIÇÃO VULCANIZADA
- ⑭ MOLA DA VÁLVULA: aço inoxidável
- ⑮ PÓLO INFERIOR: tecnopolímero

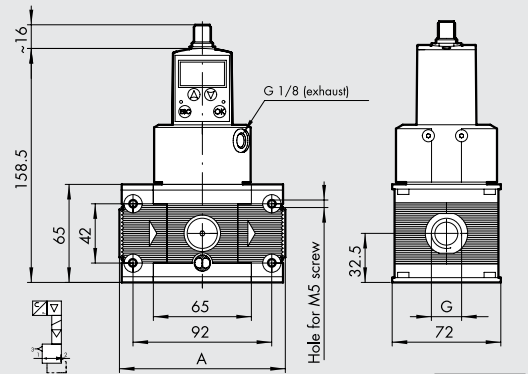


## FLUXOGRAMAS



A = 2.5 bar    B = 4 bar    C = 6.3 bar    Pm = 10 bar

## DIMENSÕES



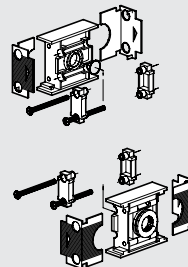
G	A
1/2"	110
3/4"	110
1"	112

## CÓDIGOS DE ENCOMENDA

Code	Descrição
4402012A	REGTRONIC 300 com display without end plates OUT 0-10 V
4402013A	REGTRONIC 300 controle remoto without end plates OUT 0-10 V
4402012	REGTRONIC 300 1/2 com display OUT 0-10 V
4402013	REGTRONIC 300 1/2 controle remoto OUT 0-10 V
4502012	REGTRONIC 300 3/4 com display OUT 0-10 V
4502013	REGTRONIC 300 3/4 controle remoto OUT 0-10 V
4602012	REGTRONIC 300 1 com display OUT 0-10 V
4602013	REGTRONIC 300 1 controle remoto OUT 0-10 V
4402412A	REGTRONIC 300 com display without end plates OUT 4-20 mA
4402413A	REGTRONIC 300 controle remoto without end plates OUT 4-20 mA
4402412	REGTRONIC 300 1/2 com display OUT 4-20 mA
4402413	REGTRONIC 300 1/2 controle remoto OUT 4-20 mA
4502412	REGTRONIC 300 3/4 com display OUT 4-20 mA
4502413	REGTRONIC 300 3/4 controle remoto OUT 4-20 mA
4602412	REGTRONIC 300 1 com display OUT 4-20 mA
4602413	REGTRONIC 300 1 controle remoto OUT 4-20 mA
4402312A	REGTRONIC IO-Link 300 com display without end plates
4402313A	REGTRONIC IO-Link 300 controle remoto without end plates
4402312	REGTRONIC IO-Link 300 1/2 com display
4402313	REGTRONIC IO-Link 300 1/2 controle remoto
4502312	REGTRONIC IO-Link 300 3/4 com display
4502313	REGTRONIC IO-Link 300 3/4 controle remoto
4602312	REGTRONIC IO-Link 300 1 com display
4602313	REGTRONIC IO-Link 300 1 controle remoto

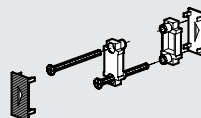
## ACESSÓRIOS

### KIT DE TERMINAL DE FECHAMENTO DE ENTRADA/SÁIDA PARA SKILLAIR



Código	Descrição
9430701	Kit de placas de fechamento IN / OUT 300 1/2
9530901	Kit de placas de fechamento IN / OUT 300 3/4
9531001	Kit de terminais de fechamento IN/OUT 300 1

### KIT CONECTOR PARA CÓDIGO SKILLAIR A



Code	Descrição
9430301	Kit de conexão 300

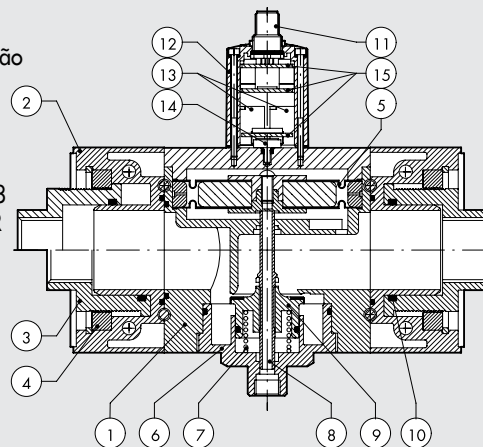


## REGTRONIC 400



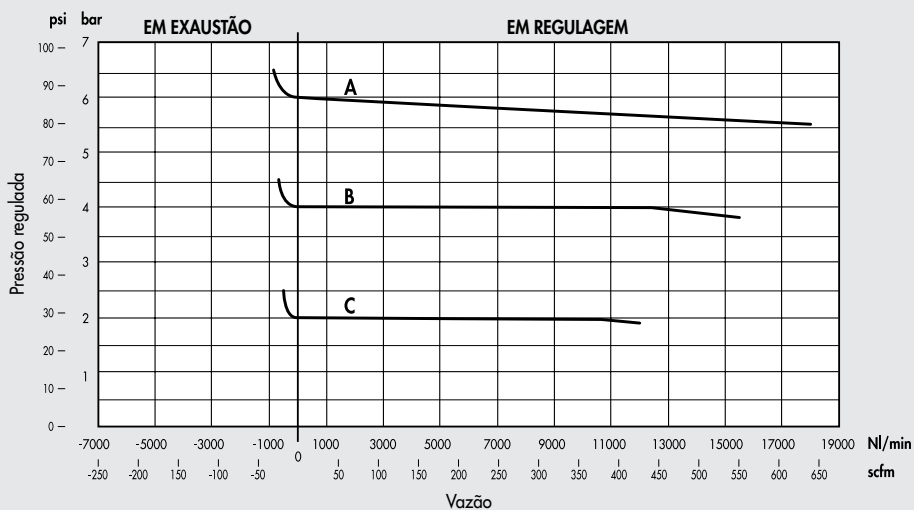
## COMPONENTES

- ① CORPO: Alumínio
- ② TERMINAL DE FECHAMENTO: Alumínio
- ③ BUCHA ROSCADA, AJUSTE AXIAL: OT58 latão
- ④ ANEL RETENTOR: OT58 latão
- ⑤ DIAFRAGMA DE ROLAMENTO
- ⑥ PLUG DE LATÃO: OT58 latão
- ⑦ MOLDA DA VÁLVULA: Aço inoxidável
- ⑧ HASTE: Latão com furo de escape de ar OT58
- ⑨ VÁLVULA COM GUARNIÇÃO VULCANIZADA NBR
- ⑩ VEDAÇÕES: NBR
- ⑪ CONECTOR M12
- ⑫ CAPA: tecnopolímero
- ⑬ VÁLVULA SOLENÓIDE: 10 mm série PLT-10
- ⑭ SENSOR DE PRESSÃO
- ⑮ PLACAS ELETRÔNICAS



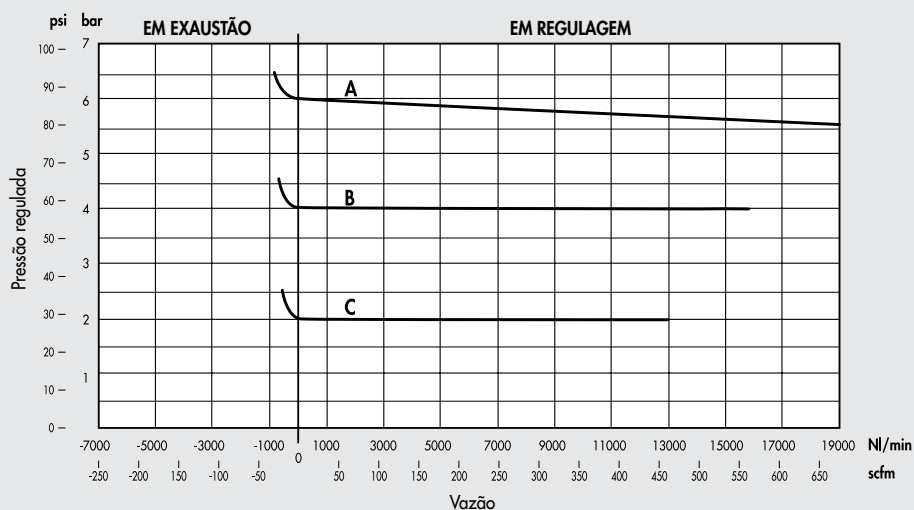
## FLUXOGRAMAS

## REGTRONIC 400 1" to 1 1/2"



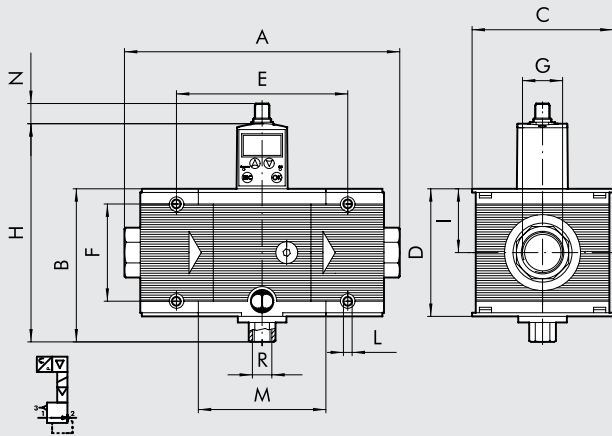
A = 6 bar  
B = 4 bar  
C = 2 bar  
Pm = 7 bar

## REGTRONIC 400 2"



A = 6 bar  
B = 4 bar  
C = 2 bar  
Pm = 7 bar

## DIMENSÕES



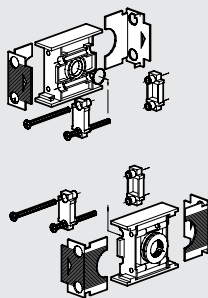
Conexão	REGTRONIC 400			
	1"	1 1/4"	1 1/2"	2"
A		225 a 255		283 a 313
B			127	
C			116	
D			105	
E			141.4	
F			80	
G	1"	1 1/4"	1 1/2"	2"
H			182	
I			52.5	
L			Orifício para parafusos M6	
M			105.4	
N			~16	
R (escape)			1/4"	

## CÓDIGOS DE ENCOMENDA

Code	Descrição	Código	Descrição
6102012A	REGTRONIC 400 com display sem placas de fechamento OUT 0-10 V	6102312A	REGTRONIC IO-Link 400 com display sem placas de fechamento
6102013A	REGTRONIC 400 Controle remoto sem placas de fechamento OUT 0-10 V	6102313A	REGTRONIC IO-Link 400 controle remoto sem placas de fechamento
6102012	REGTRONIC 400 1 com display OUT 0-10 V	6102312	REGTRONIC IO-Link 400 1 com display
6102013	REGTRONIC 400 1 controle remoto OUT 0-10 V	6102313	REGTRONIC IO-Link 400 1 controle remoto
6202012	REGTRONIC 400 1 1/4 com display OUT 0-10 V	6202312	REGTRONIC IO-Link 400 1 1/4 com display
6202013	REGTRONIC 400 1 1/4 controle remoto OUT 0-10 V	6202313	REGTRONIC IO-Link 400 1 1/4 controle remoto
6302012	REGTRONIC 400 1 1/2 com display OUT 0-10 V	6302312	REGTRONIC IO-Link 400 1 1/2 com display
6302013	REGTRONIC 400 1 1/2 controle remoto OUT 0-10 V	6302313	REGTRONIC IO-Link 400 1 1/2 controle remoto
6402012	REGTRONIC 400 2 com display OUT 0-10 V	6402312	REGTRONIC IO-Link 400 2 com display
6402013	REGTRONIC 400 2 controle remoto OUT 0-10 V	6402313	REGTRONIC IO-Link 400 2 controle remoto
6102412A	REGTRONIC 400 com display sem placas de fechamento OUT 4-20 mA		
6102413A	REGTRONIC 400 controle remoto sem placas de fechamento OUT 4-20 mA		
6102412	REGTRONIC 400 1 com display OUT 4-20 mA		
6102413	REGTRONIC 400 1 controle remoto OUT 4-20 mA		
6202412	REGTRONIC 400 1 1/4 com display OUT 4-20 mA		
6202413	REGTRONIC 400 1 1/4 controle remoto OUT 4-20 mA		
6302412	REGTRONIC 400 1 1/2 com display OUT 4-20 mA		
6302413	REGTRONIC 400 1 1/2 controle remoto OUT 4-20 mA		
6402412	REGTRONIC 400 2 com display OUT 4-20 mA		
6402413	REGTRONIC 400 2 controle remoto OUT 4-20 mA		

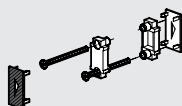
## ACESSÓRIOS

## KIT DE TERMINAL DE FECHAMENTO DE ENTRADA/SÁIDA PARA SKILLAIR



Código	Descrição
9631001	Kit de terminais de fechamento IN/OUT 400 1
9631101	Kit de placas terminais IN / OUT 400 1 1/4
9631201	Kit de placas terminais IN / OUT 400 1 1/2
9631301	Kit de terminais de fechamento IN/OUT 400 2

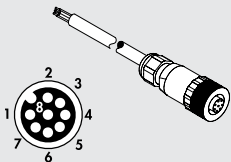
## KIT CONECTOR PARA CÓDIGO SKILLAIR A



Código	Descrição
9630301	Kit de conexão 400

## ACESSÓRIOS REGTRONIC VERSÃO ANALÓGICA

### CONECTOR M12x1, 8 PINOS, CÓDIGO A, FÊMEA, RETO

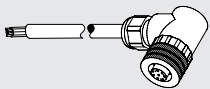


**Código** W0970513010  
**Descrição** Conector M12x1, 8 pinos, código A, fêmea, reto, com cabo L = 5 m

Nota: só pode ser usado para versão analógica

Pin	Cor do cabo
1	Branco
2	Marron
3	Verde
4	Amarelo
5	Cinza
6	Rosa
7	Azul
8	Vermelho

### CONECTOR M12x1, 8 PINOS, CÓDIGO A, FÊMEA, 90°, COM CABO

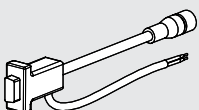


**Código** W0970513011  
**Descrição** Conector M12x1, 8 pinos, código A, fêmea, 90°, com cabo L = 5 m

Nota: só pode ser usado para versão analógica

Pin	Cor do cabo
1	Branco
2	Marron
3	Verde
4	Amarelo
5	Cinza
6	Rosa
7	Azul
8	Vermelho

### CABO DE CONFIGURAÇÃO



**Código** W0970513019  
**Descrição** Cabo de configuração Regtronic

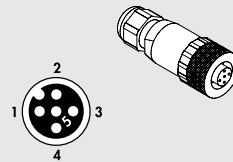
O cabo consiste em:  
- Conector fêmea M12 de 8 pinos a ser conectado ao Regtronic  
- Conector serial RS232 a ser conectado ao PC  
- 2 fios para fornecer energia 24VCC  
O pacote também inclui um adaptador RS232-USB

Nota: só pode ser usado para versão analógica

### NOTAS

## VERSÃO IO-Link

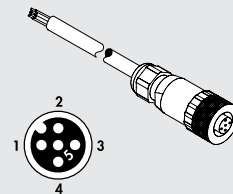
### CONECTOR M12x1, 5 PINOS, CÓDIGO A, FÊMEA, RETO



**Código** W0970513001  
**Descrição** Conector M12x1, 5 pinos, código A, fêmea, reto

Nota: só pode ser usado para versão IO-Link

### CONECTOR M12x1, 5 PINOS, CÓDIGO A, FÊMEA, RETO

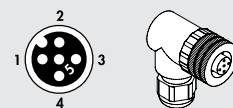


**Código** W0970513002  
**Descrição** Conector M12x1, 5 pinos, código A, fêmea, reto, com cabo L = 5 m

Nota: só pode ser usado para versão IO-Link

Pin	Cor do cabo
1	Marron
2	Branco
3	Azul
4	Preto
5	Cinza

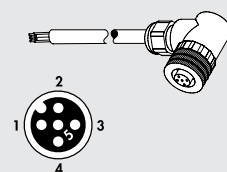
### CONECTOR M12x1, 5 PINOS, CÓDIGO A, FÊMEA, 90°



**Código** W0970513003  
**Descrição** Conector M12x1, 5 pinos, código A, fêmea, 90°

Nota: só pode ser usado para versão IO-Link

### CONECTOR M12x1, 5 PINOS, CÓDIGO A, FÊMEA, 90°, COM CABO



**Código** W0970513004  
**Descrição** Conector M12x1, 5 pinos, código A, fêmea, 90°, com cabo L = 5 m

Note: can only be used for version IO-Link

Pin	Cor do cabo
1	Marron
2	Branco
3	Azul
4	Preto
5	Cinza