

CILINDRO SERIE ISO 15552 (EX ISO 6431) TWO-FLAT



Esta versão de cilindros é usada para manter o ângulo dos objetos fixados na haste e também pode-se aplicar torques, dentro dos limites especificados abaixo nas características técnicas.

A haste dos cilindros two-flat possuem dois planos longitudinais contrapostos; feitos em aço inoxidável. O cabeçote dianteiro do cilindro inclui uma bucha em bronze sinterizado que se encaixa ao perfil da haste e impede a rotação da haste sobre o próprio eixo.

Uma especial guarnição em poliuretano que garante a vedação pneumática e a limpeza da sujeira. Esta solução técnica dá maior garantia de vedação pneumática e confiabilidade em relação as hastes com secção quadrada ou hexagonal.

São fornecidos na serie STD, com camisa lisa, no tipo A e na Serie 3, com camisa e sede para sensores tipo retrátil.

Disponível em varias versões e com uma ampla gama de acessórios:

- execução com ou sem êmbolo magnético
- duplo efeito, haste simples
- duplo efeito haste passante; um lado a haste é two-flat e no outro é cilíndrico
- acessórios de fixação



DADOS TECNICOS		POLIURETANO			
Pressão max. de trabalho	bar	10			
	MPa	1			
	psi	145			
Temperatura de trabalho	°C	-10 ÷ +80			
	Fluido	Ar sem lubrificação, se utiliza-se ar lubrificado a lubrificação deve ser contínua			
Diâmetro	mm	32; 40; 50; 63			
Tipo de construção		Cabeçotes com parafusos autoformantes			
Cursos maximos	mm	Ø 32 = 300	Ø 40 = 400	Ø 50 = 500	Ø 63 = 500
Versões		Duplo efeito amortecido, Haste passante amortecido. No stick slip			
Êmbolo magnético para sensores		Todas as versões são com êmbolo magnético e sem magnético à pedido.			
Pressão mínima no avanço	bar	Ø 32 = 0.4	Ø 40 = 0.4	Ø 50 = 0.3	Ø 63 = 0.3
Torque max. na haste	Nm	Ø 32 = 0.2	Ø 40 = 0.4	Ø 50 = 1	Ø 63 = 1
Rotação max. da haste	graus	Ø 32 = 0.70°	Ø 40 = 0.75°	Ø 50 = 0.65°	Ø 63 = 0.65°
Forças desenvolvidas a 6 bar no avanço/retorno		Vide pag. 1-7			
Pesos		Vide pag. 1-8			
Notas de uso		Para velocidade inferior a 0,2 m/s, para evitar saltitamentos, utilizar a versão No stick-slip e ar não lubrificado.			

CHAVE DE CODIFICAÇÃO PARA CILINDROS ISO 15552 TWO-FLAT STD-(MICKEY MOUSE)

CIL	1 2 1	0	3 2	0 0 5 0	F	P
	TIPO		DIÂMETRO	CURSO	MATERIAL	VEDAÇÕES
120	Duplo efeito amortecido não magnético	0 Diâmetro S Não magnético	32 40 50 63	+ Ø 32 curso 1 ÷ 300 mm + Ø 40 curso 1 ÷ 400 mm + Ø 50 e 63 curso 1 ÷ 500 mm	F Haste Two Flat e porca INOX AISI 303	P Poliuretano
121	Duplo efeito amortecido	▲ G No stick slip				
122	Haste passante					

+ Cursos maximos aconselháveis; valores superiores podem criar problemas de funcionamento

▲ Para utilizar com velocidade inferior a 0.2 m/s, para evitar saltitamentos. Usar somente ar não lubrificado

CHAVE DE CODIFICAÇÃO CILINDROS ISO 15552 TWO-FLAT TIPO A

CIL	1 2 1	A	3 2	0 0 5 0	F	P
	TIPO		DIÂMETRO	CURSO	MATERIAL	VEDAÇÕES
121	Duplo efeito amortecido	A Standard ▲ B No stick slip	32 40 50 63	+ Ø 32 curso 1 ÷ 300 mm + Ø 40 curso 1 ÷ 400 mm + Ø 50 e 63 curso 1 ÷ 500 mm	F Haste Two Flat e porca INOX AISI 303	P Poliuretano
122	Haste passante	C Não magnético				

+ Cursos maximos aconselháveis; valores superiores podem criar problemas de funcionamento

▲ Para utilizar com velocidade inferior a 0.2 m/s, para evitar saltitamentos. Usar somente ar não lubrificado

CHAVE DE CODIFICAÇÃO CILINDROS ISO 15552 TWO-FLAT SERIE 3

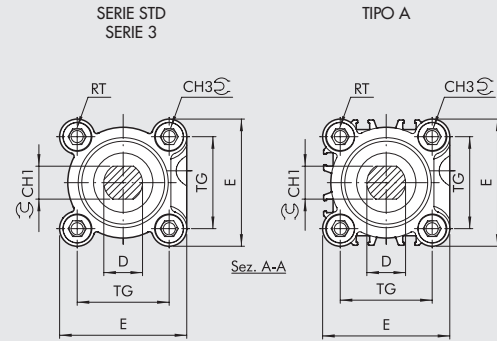
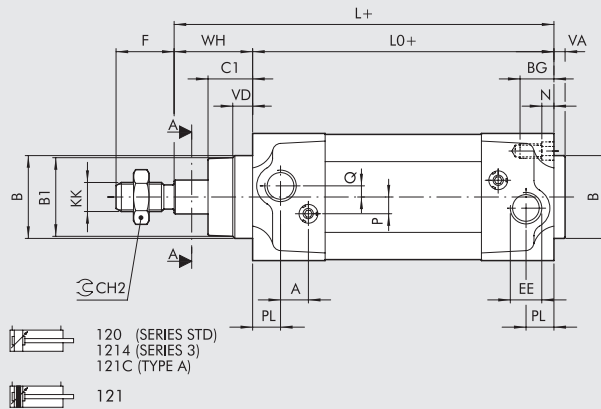
CIL	1 2 1	3	3 2	0 0 5 0	F	P
	TIPO		DIÂMETRO	CURSO	MATERIAL	GUARNIZIONI
121	Duplo efeito amortecido	3 Serie 3	32	+ Ø 32 curso 1 ÷ 300 mm	F Haste Two Flat e porca INOX AISI 303	P Guarnizioni poliuretano
122	Haste passante	4 Serie 3 No stick slip	40	+ Ø 40 curso 1 ÷ 400 mm		
		▲ 5 Serie 3 Não magnetico	50 63	+ Ø 50 ÷ 63 curso 1 ÷ 500 mm		

- + Cursos maximos aconselháveis; valores superiores podem criar problemas de funcionamento
- ▲ Para utilizar com velocidade inferior a 0.2 m/s, para evitar saltitamentos. Usar somente ar não lubrificado

DIMENSÕES

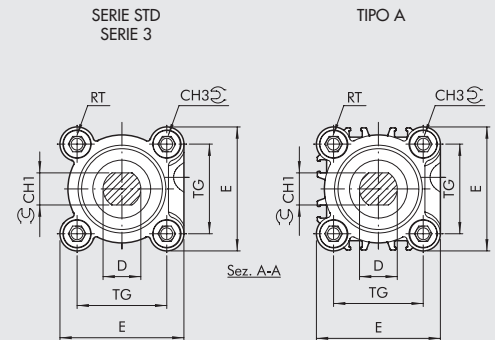
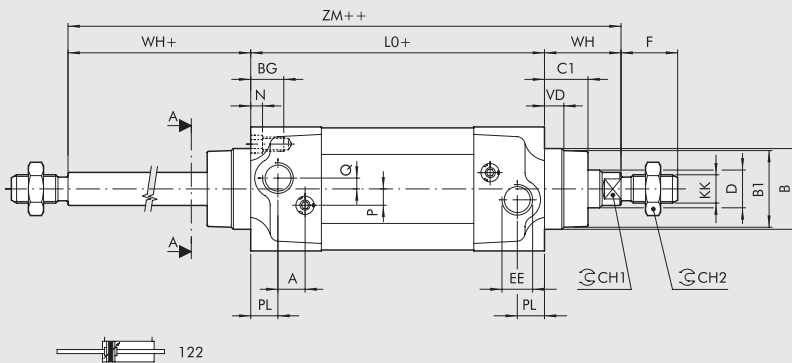
VERSÃO HASTE SIMPLES

+ = ADICIONAR O CURSO



VERSÃO HASTE PASSANTE

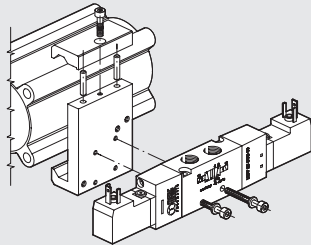
+ = ADICIONAR O CURSO
 ++ = ADICIONAR DUAS VEZES O CURSO



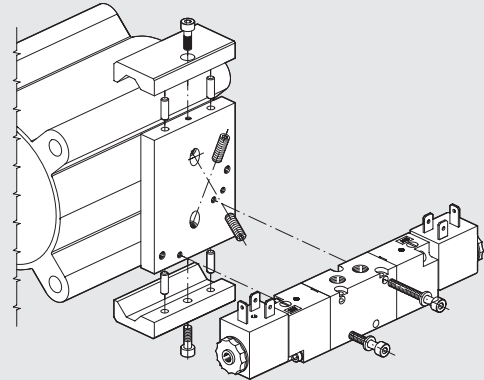
Ø	PL	VD	A	B	B ₁	WH	C ₁	CH ₁	CH ₂	CH ₃	KK	D	TG	VA	F	EE	RT	E	L	L ₀	ZM	BG	N	P	Q
32	10	6.5	10	30	28	26	16	10	17	6	M10x1.25	12	32.5	4	22	G1/8	M6	46	120	94	146	14.5	4.5	6	4
40	12	8	10	35	33	30	20	13	19	6	M12x1.25	16	38	4	24	G1/4	M6	54	135	105	165	14.5	4.5	6	4
50	14	13	10	40	38	37	25	17	24	8	M16x1.5	20	46.5	4	32	G1/4	M8	64.5	143	106	180	17.5	5.5	6	6
63	16	14	10	45	40	37	25	17	24	8	M16x1.5	20	56.5	4	32	G3/8	M8	75.5	158	121	195	17.5	5.5	6	6

ESQUEMA DE MONTAGEM DE VALVULAS SOBRE O CILINDRO

PARA Ø 32-40-50-63



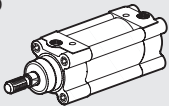
PARA Ø 80-100-125



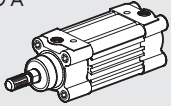
REPAROS PARA CILINDROS ISO 15552 STD, TIPO "A" E SERIE 3 TWO-FLAT

MODELO NOVO

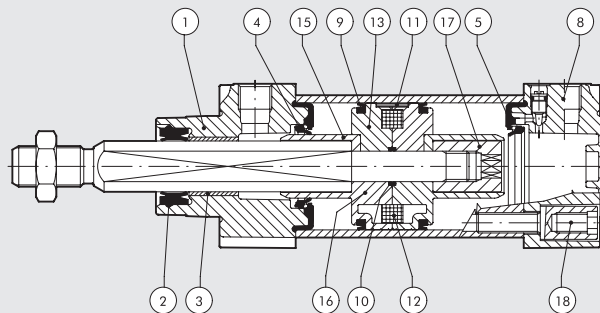
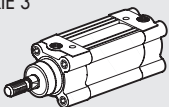
STD



TIPO A



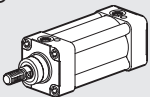
SERIE 3



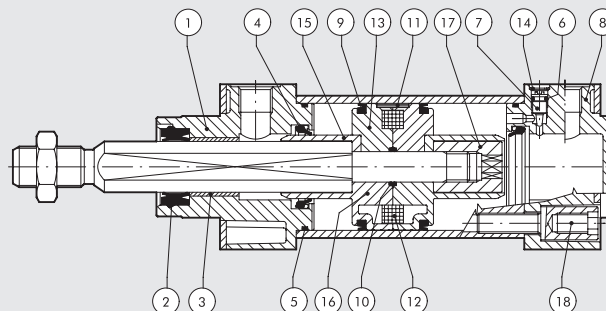
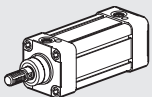
Código	Diâmetro	Descrição	Peças do KIT
009 ... 0101F	Ø 32÷63	Kit vedações em poliuretano	4-5-9-10
009 ... 0110FN	Ø 32÷63	Kit cabeçote diant. compl. poliuretano	1-2-3-4-5-17-18
009 ... 0111N	Ø 32÷63	Kit cabeçote tras. compl. poliuretano	4-5-8-17-18
009 ... 0604	Ø 32÷63	Kit êmbolo completo poliuretano	9-10-16-17
009 ... 0704FN	Ø 32÷63	Kit cabeç. Diant. + Tras. + êmb. compl. poliuretano	1-2-3-4-5-8-9-10-16-17-18
009 ... 0800	Ø 32÷63	Imã	12

MODELO ANTIGO

STD



TIPO A



Código	Diâmetro	Descrição	Peças do KIT
009 ... 0101F	Ø 32÷63	Kit vedações em poliuretano	4-5-6-9-10
009 ... 0110F	Ø 32÷63	Kit cabeçote diant. compl. poliuretano	1-2-3-4-5-6-7-14-17-18
009 ... 0111	Ø 32÷63	Kit cabeçote tras. compl. poliuretano	4-5-6-7-8-14-17-18
009 ... 0604	Ø 32÷63	Kit êmbolo completo poliuretano	9-10-16-17
009 ... 0704F	Ø 32÷63	Kit cabeç. Diant. + Tras. + êmb. compl. poliuretano	1-2-3-4-5-6-7-8-9-10-14-16-17-18
009 ... 0800	Ø 32÷63	Imã	12