

EB 80 SPLASH AREA (ÁREA DE RESPINGOS) - IP 67



Os kits de montagem em splash area (área de respingos) foram projetados e desenvolvidos para o setor de alimentos e bebidas e, em geral, para uso em todas as situações nas quais é aconselhável separar as válvulas solenoides das áreas onde existem fluidos.

O kit pode ser utilizado para fixar uma ilha EB 80 padrão em uma placa de chapa metálica, perfurada pelo cliente, com conexões de ar comprimido e tubos instalados paralelamente.

Dois modelos estão disponíveis, um projetado para acomodar 3-8 válvulas e outro para 8-12 válvulas. Outras configurações podem ser feitas sob pedido específico.

A placa está disponível em dois materiais opcionais: alumínio anodizado anticorrosivo 6082 e aço inoxidável AISI 304.

Furos roscados são fornecidos no lado da splash area (área de respingos) da placa para suprimento de ar, alívio, controle e utilidades.

As ilhas EB 80 de qualquer tipo poderão ser fixadas ao kit, com conexão multipino ou fieldbus e módulos de sinalização, desde que elas tenham uma fonte de alimentação pneumática para evitar troca do passo entre válvulas, e as portas 2 e 4 têm conexões Ø 8 e as portas 1 e 3 têm conexões Ø 12.

A ilha de válvulas pode ser utilizada com alívio silenciado desde que a porta roscada da placa fique fechada.



VÁLVULAS

EB 80 - SPLASH AREA (ÁREA DE RESPINGOS)

DADOS TÉCNICOS

Dados técnicos gerais

Especificação de proteção no lado da splash area (área de respingos)

Versões

Bases configuráveis com este número de válvulas

Conexões pneumáticas

Veja link

http://www.metalwork.com.br/EB80/EB80_ptbr.pdf - pag.4

IP67

3 a 8 posições; 8 a 12 posições

Para versão máxima de 8 posições: 3, 4, 6, 7, 8 válvulas

Para versão máxima de 12 posições: 8, 9, 10, 11, 12 válvulas

1/4" alimentação e descarga

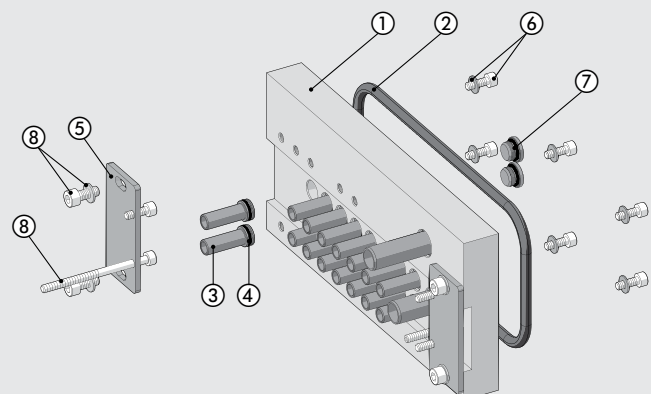
Pilotos M5

1/8" fornecimento

N.B.: A ilha de válvulas a ser utilizada com a splash area (área de respingos) deverá estar configurada com conexões Ø8 mm nas portas 2 e 4 e conexões Ø12 mm nas portas 1, 3 e 5.

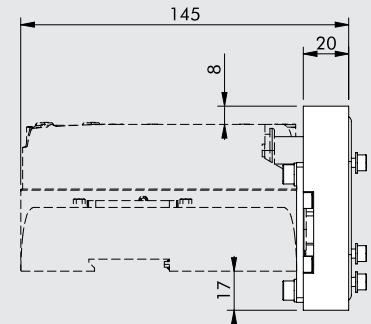
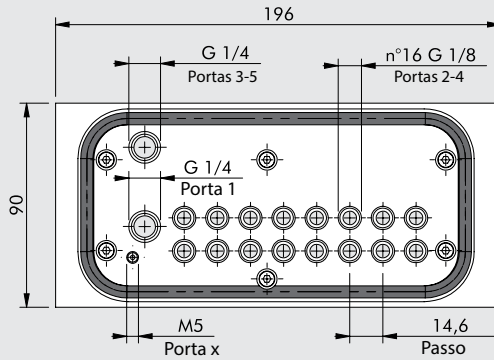
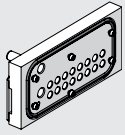
COMPONENTES

- ① SPLASH AREA (ÁREA DE RESPINGOS): alumínio anodizado 6082 ou aço inoxidável AISI 304
- ② VEDAÇÕES DA SPLASH AREA (ÁREA DE RESPINGOS): NBR
- ③ EXTENSÕES: latão niquelado
- ④ VEDAÇÕES: NBR
- ⑤ SUPORTE DE FIXAÇÃO: aço inoxidável AISI 304
- ⑥ PARAFUSOS E ARRUELAS: aço inoxidável
- ⑦ PLUGUES 1/8": latão niquelado (para cobrir saídas não utilizadas)
- ⑧ PARAFUSOS E ARRUELAS: aço galvanizado

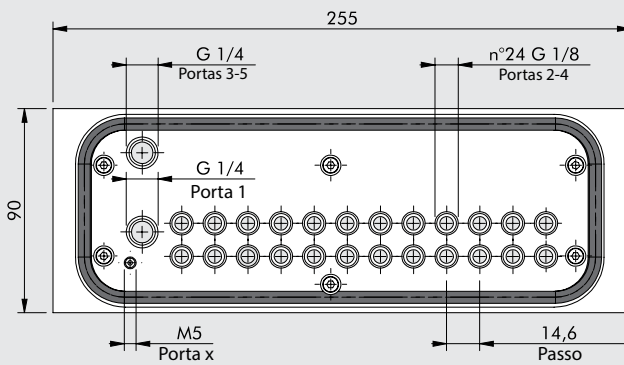
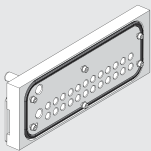


DIMENSÕES E CÓDIGOS DE PEDIDO

3 A 8 POSIÇÕES



8 A 12 POSIÇÕES



Código	Descrição	Peso [g]
02282R7080	Kit da splash area (área de respingos) EB 80, 3-8 posições em alumínio	919
02282R7081	Kit da splash area (área de respingos) EB 80, 3-8 posições em aço inoxidável	2354
02282R7120	Kit da splash area (área de respingos) EB 80, 8-12 posições em alumínio	1189
02282R7121	Kit da splash area (área de respingos) EB 80, 8-12 posições em aço inoxidável	3046

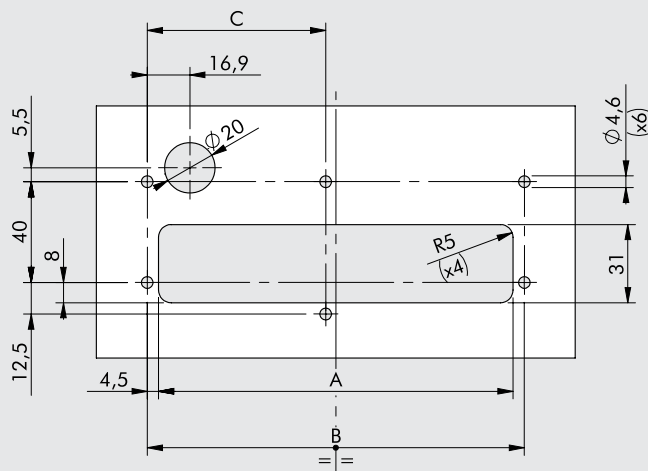
DIMENSÕES PARA FURAÇÃO DA INTERFACE DE FIXAÇÃO

3 A 8 POSIÇÕES

A	B	C
140,6	149,9	70,8

8 A 12 POSIÇÕES

A	B	C
199	208	100



LEGENDA DOS CÓDIGOS

02282	R	7	08	0
FAMÍLIA	CATEGORIA	SUBSISTEMA	NÚMERO DE POSIÇÕES	MATERIAL
02282 EB 80	R Sobressalentes e acessórios	7 Splash Area (Área de respingos)	08 8 posições 12 12 posições	0 Placa de alumínio anodizado 6082 1 Placa de aço inoxidável AISI 304