

FLUXÔMETRO SÉRIE FLUX 0

Os Fluxômetros (medidores de vazão), SÉRIE FLUX 0 são dispositivos miniaturizados utilizados para medir a taxa de fluxo de ar. Eles vêm completos com conexões de tubo de pressão.

Diversas funções podem ser visualizadas e configuradas em um display de três cores.

Eles têm duas saídas digitais e uma analógica, sendo que cada uma pode ser ajustada livremente para medir a taxa de fluxo instantâneo, taxa de fluxo acumulado ou pressão. Portanto podem realizar a função de medidor de vazão, chave de vazão, manômetro ou pressostato.

Eles apresentam dimensões reduzidas, com uma largura de apenas 17 mm.

Os medidores de vazão FLUX 0 vêm em dois modelos: um para taxas de fluxo de até 50 NI/min, outro até 200 NI/min e podem ser alimentados a 12 e 24 VCC.



DADOS TÉCNICOS		FLUX 0 50 L	FLUX 0 200 L
Faixa de fluxo medido	NI/min	0 - 50	0 - 200
Direção do fluxo		Unidirecional	
Faixa de pressão de trabalho	bar	-0.9 a 8	
	MPa	-0.09 a 0.8	
	psi	-13 a 116	
Pressão máxima admitida	bar	10	
Diâmetro de tubo para conexão automática	mm	8	
Cabo da conexão	VDC	12 a 24 ± 10%, ondulação máx. 10%	
Consumo atual	mA	≤ 50	
Cabo de alimentação		Cabo Ø 4 comprimento 2 m, resistente a óleo, 26 AGW (6 x 0,15 mm ²)	
Peso	g	100 (incluindo cabo)	
DISPLAY			
Taxa de fluxo instantâneo			
Faixa de exibição	NI/min	0 - 50	0 - 200
Escala mínima de configuração	NI/min	0.1	1
	pé ³ /min	1	1
Taxa de fluxo acumulado			
Faixa de exibição		9999999.9	99999999
Escala mínima de configuração	NI	0.1	1
	pé ³	1	1
Pressão			
Faixa de exibição	kPa	-100 a 1000	
Escala mínima de configuração	kPa	1	
	bar	0.01	
	psi	0.1	
PRECISÃO			
Taxa de fluxo			
Faixa de medição garantida		2 a 100 % FS	
Precisão de exibição		± 3 % FS ± 1 dígito ▲	
Precisão de saída analógica		± 5 % FS ▲	
Repetibilidade		± 1 % FS ± 1 dígito ■	
Linearidade		± 3 % FS ■	
Temperatura característica		± 2 % FS para uma faixa de temperatura de 15-35°C; ± 5 % FS para uma faixa de temperatura de 0-15°C ou 35-	
Pressão característica		± 5 % FS ± 1 dígito *	
Pressão			
Faixa de medição garantida		0 a 100 % FS	
Precisão de exibição		± 2 % FS ± 1 dígito ●	
Precisão de saída analógica		± 2.5 % FS ●	
Repetibilidade		± 0.2 % FS ± 1 dígito ●	
Linearidade		± 1 % FS ●	
Temperatura característica		± 2 % FS ●	

▲ Dados válidos sob essas condições: pressão de entrada 3 bar, pressão de saída 1 bar, temperatura 25°C

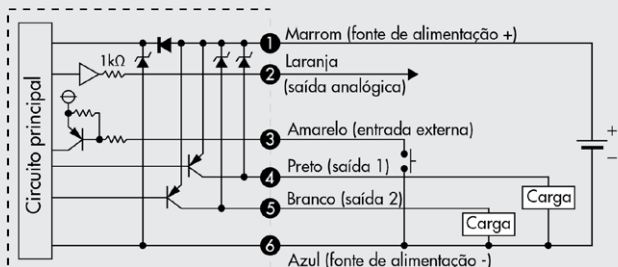
■ Dados válidos sob essas condições: pressão de saída 1 bar, temperatura 25°C

* Dados válidos sob essas condições: -90 a 800 kPa, pressão de saída 1 bar, temperatura 25°C

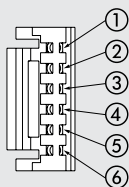
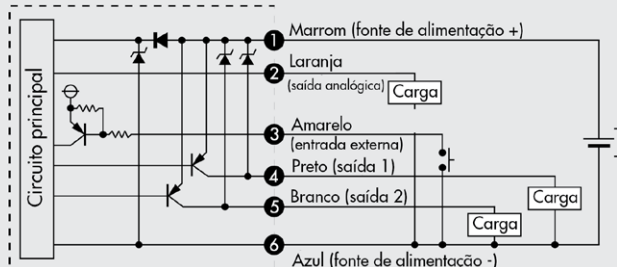
● Dados válidos sob essas condições: taxa de fluxo 0 NI/min, temperatura 25°C

COMPONENTES

Saída de tensão analógica/entrada externa

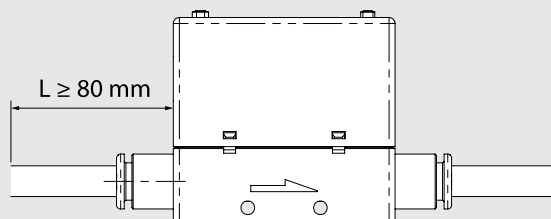


Saída de tensão analógica/entrada externa



PINO	Cor do cabo	Função
1	Marron	Fonte de alimentação (12 a 24 VCC)
2	Laranja	Saída de tensão analógica: 1 a 5 V
		Saída de corrente analógica: 4 a 20 mA
3	Amarelo	Entrada externa
4	Preto	Saída 1 (corrente máx. de carga: 125 mA)
5	Branco	Saída 2 (corrente máx. de carga: 125 mA)
6	Azul	0V (TERRA)

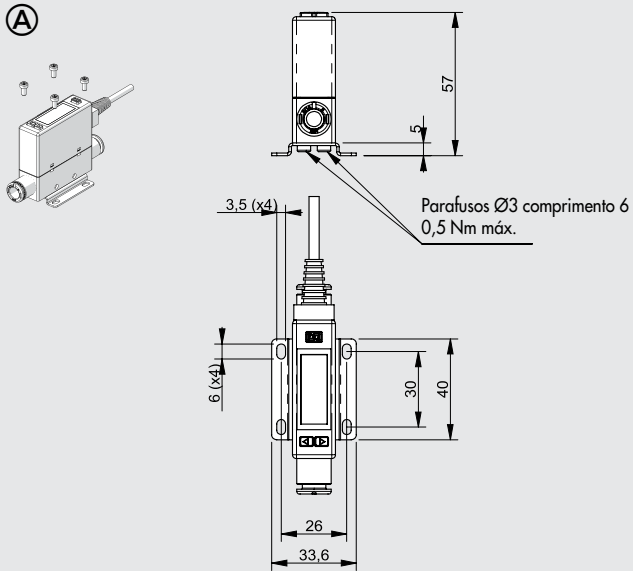
CONEXÃO PNEUMÁTICA



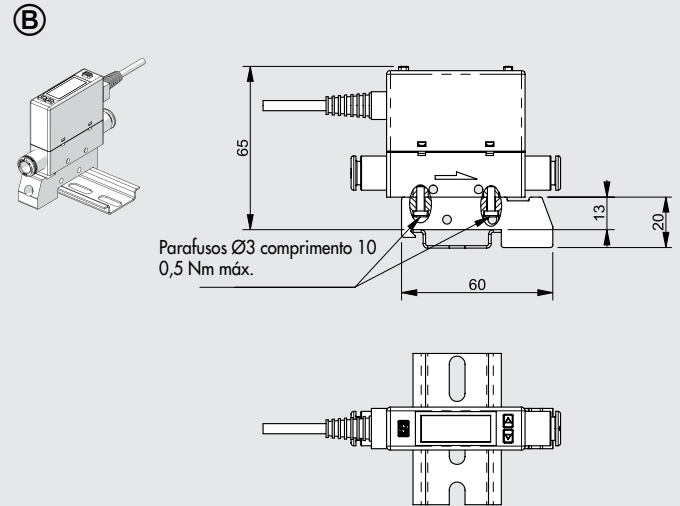
O tubo de entrada tem uma seção reta de pelo menos 80 mm de comprimento ou mais, a não ser que a medição seja imprecisa.

NOTAS

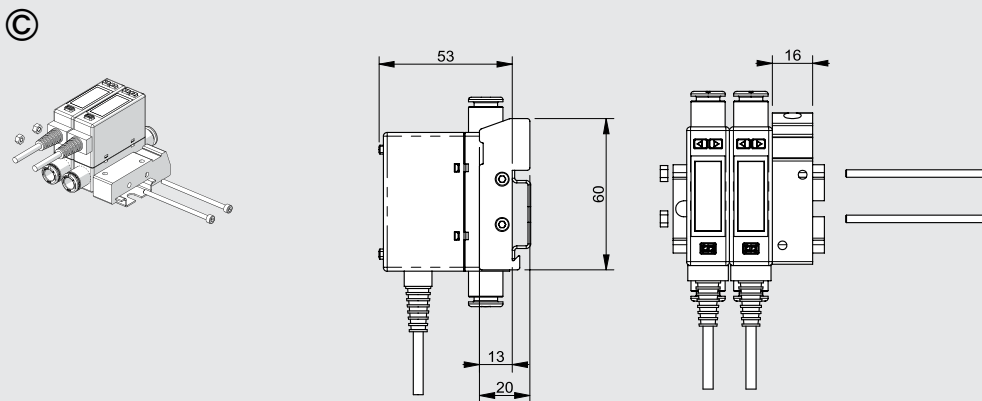
OPÇÕES DE FIXAÇÃO



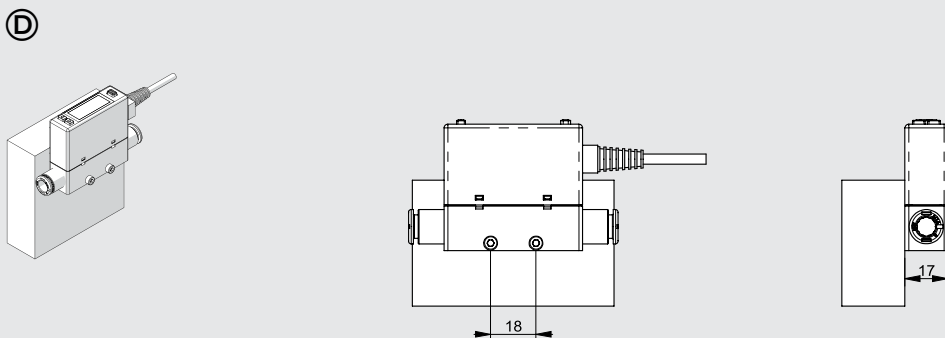
Fixação com código de suporte 90009A001 utilizando parafusos autorroscantes Ø3 e parafusos M3



Fixação simples em barra DIN com código de suporte 90009A002 utilizando parafusos autorroscantes Ø3

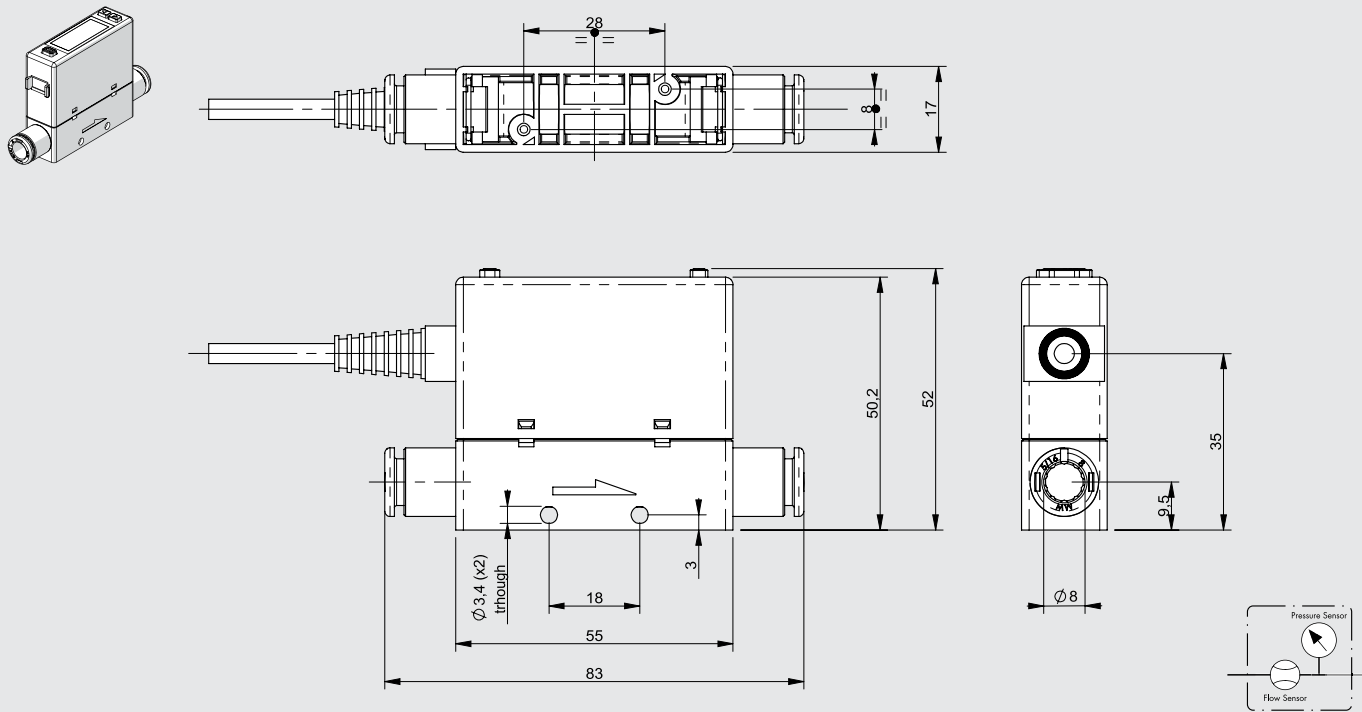


Fixação múltiplas em barra DIN com código de suporte 90009A002 utilizando furos laterais Ø3,4 com parafusos e porcas M3



Fixação lateral utilizando parafusos M3, comprimento mínimo 23 mm

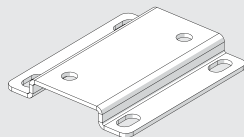
DIMENSÕES E CÓDIGOS DE PEDIDO



Código	Descrição
9000958A2	Fluxômetro FLUX 0 50L Ø8 PNP 4-20 mA 2 m
9000958V2	Fluxômetro FLUX 0 50L Ø8 PNP 1-5V 2 m
9000978A2	Fluxômetro FLUX 0 200L Ø8 PNP 4-20 mA 2 m
9000978V2	Fluxômetro FLUX 0 200L Ø8 PNP 1-5V 2 m

ACESSÓRIOS

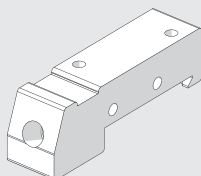
SUPORTE DE FIXAÇÃO



Código	Descrição
90009A001	Suporte de fixação FLUX 0

Observação: Vem completo com dois parafusos 3x6 para plástico (torque máx. 0,5 Nm)

SUPORTES DE CONEXÃO NA BARRA ÔMEGA (DIN EN 50022)



Código	Descrição
90009A002	Suporte de fixação FLUX 0

Observação: Vem completo com dois parafusos 3x10 para plástico (torque máx. 0,5 Nm)