

# VÁLVULAS ATUADAS SÉRIE RV-FLUID



As válvulas atuadas da série RV-FLUID consistem de um atuador giratório pneumático que controla uma esfera ou uma válvula borboleta.

As válvulas esféricas são fornecidas na versão de 2 e 3 vias, com corpo em aço inoxidável ou latão niquelado.

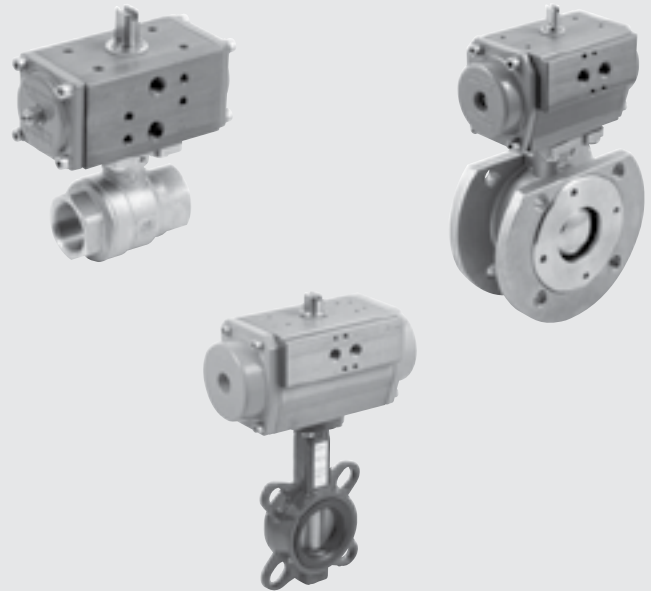
As válvulas borboletas estão disponíveis com um corpo em ferro fundido pintado e lente de ferro fundido niquelado. O atuador é do tipo cremalheira e pinhão, com um corpo de alumínio processada com anodização rígida e espessa e cabeças revestidas com pó.

Está disponível na versão de atuação única e versão de atuação dupla, e permite que a válvula gire em 90 graus com ajuste da chave de limite em ambas as extremidades.

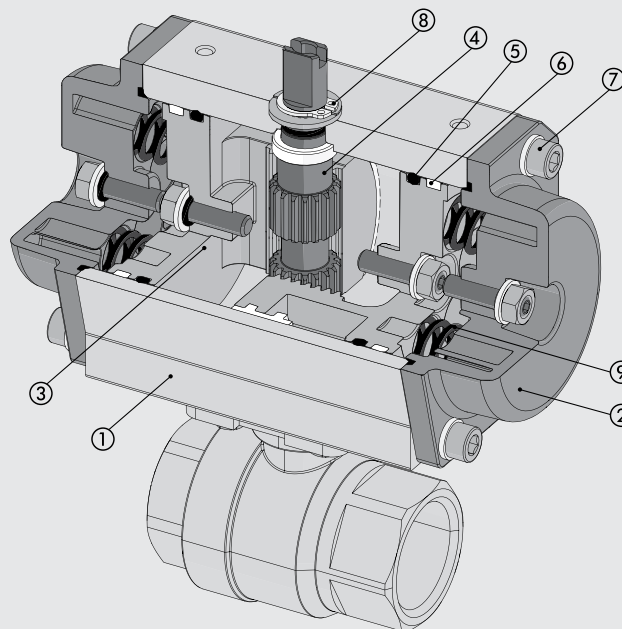
A operação é do tipo cremalheira e pinhão, uma tecnologia caracterizada pelo fornecimento constante de torque durante a rotação completa.

A válvula de controle pode ser aplicada diretamente ao atuador graças à interface NAMUR VDI3845 ou remotamente usando as conexões roscadas no corpo.

Um acessório específico (caixa de comando) pode ser instalado no atuador para detectar as posições de chave de limite.



## COMPONENTES DO ATUADOR GIRATÓRIO PNEUMÁTICO (COMUM A TODOS OS TIPOS DE VÁLVULAS RV-FLUID)



- |   |   |
|---|---|
| ① CORPO: alumínio extrudido anodizado rígido  | ⑦ PARAFUSOS E ARRUELAS: aço inoxidável  |
| ② TAMPA DE EXTREMIDADE: alumínio fundido por pressão com revestimento com pó de poliéster | ⑧ ANEL DE SEEGER: aço carbono banhado em zinco  |
| ③ PISTÃO: alumínio fundido por pressão anodizado  | ⑨ MOLAS (somente para versões de atuação única): aço carbono com revestimento com pó de poliéster |
| ④ EIXO COM PINHÃO: aço carbono niquelado  |   |
| ⑤ GAXETAS: NBR  |   |
| ⑥ GUIAS DESLIZANTES: resina de acetil   |   |

## VÁLVULAS ESFÉRICAS ATUADAS SÉRIE RV-FLUID

As válvulas esféricas atuadas são do tipo flutuante, disponíveis nas versões de 2 e 3 vias (esta última com orifícios esféricos em forma de L ou T). O corpo é feito de latão moldado niquelado ou aço inoxidável micro-fundido com assentos de PTFE.

Todas as válvulas estão disponíveis com rosca fêmea GÁS, enquanto aquelas feitas de aço inoxidável podem também ser fornecidas com uma conexão flangeada do tipo pastilha.



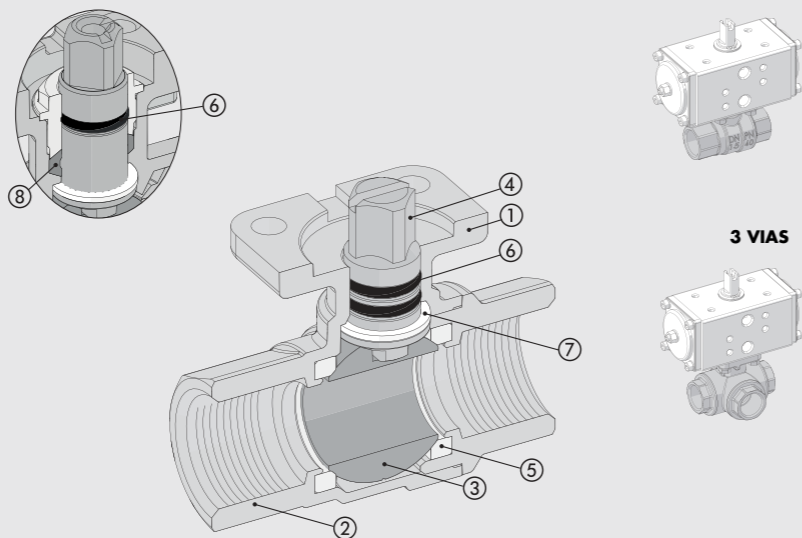
DADOS TÉCNICOS		LATÃO	AÇO INOXIDÁVEL
<b>VÁLVULAS</b>			
Pressão máxima de operação*	bar	40	63
	MPa	4	6,3
	psi	580	913,5
Temperatura de fluido	°C	-20 a +130	-25 a +180
Temperatura ambiente	°C	-20 a +80	
Fluidos utilizáveis / Compatibilidade de materiais		Válvulas que podem ser usadas com fluidos de gás e líquido neutros ou levemente agressivos. (Consulte as tabelas de compatibilidade química de materiais em contato com o fluido em <a href="http://www.metalwork.it">www.metalwork.it</a> ou contate o serviço técnico da Metal Work)	
Diâmetro nominal (DN)	mm	8 a 80	8 a 80
Posição de montagem		Qualquer uma, exceto com atuador a jusante, que não é recomendada	
Nota		Versões em alta e baixa temperatura mediante solicitação	
<b>ATUADOR GIRATÓRIO</b>			
Pressão operacional	bar	6 a 10	
	MPa	0,6 a 1	
	psi	87 a 145	
Temperatura ambiente	°C	-20 a +80	
Fluido		Ar não lubrificado ou lubrificado filtrado. Lubrificação, se usada, deve ser contínua	

\* A pressão de operação máxima varia conforme a temperatura. Veja o "Gráfico pressão/temperatura máx."

### COMPONENTES DE VÁLVULAS ESFÉRICAS ATUADAS DE LATÃO DE 2 E 3 VIAS

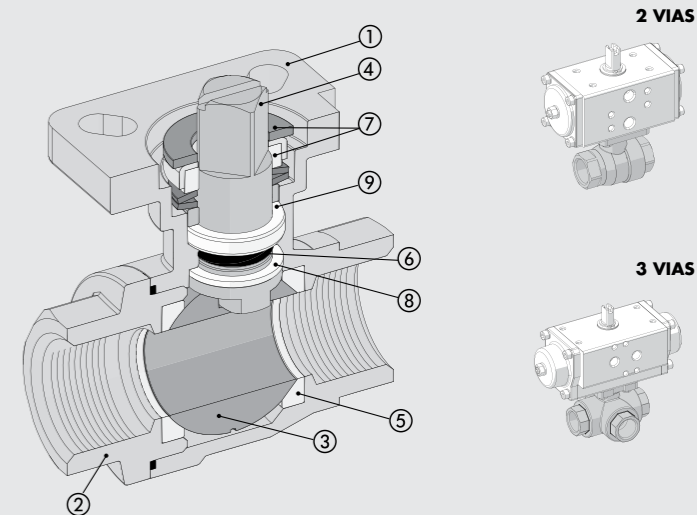
- ① CORPO: latão niquelado
- ② CAMISA: latão niquelado
- ③ ESFERA: latão niquelado
- ④ PINO: latão
- ⑤ ASSENTOS ESFÉRICOS: teflon®
- ⑥ GAXETAS DE PINO (Anéis O): FKM/FPM
- ⑦ ANEL ANTIFRICÇÃO: teflon®
- ⑧ ASSENTO: teflon®

Visão ampliada das versões de 2 vias de 1/4", 3/8" e 3 vias



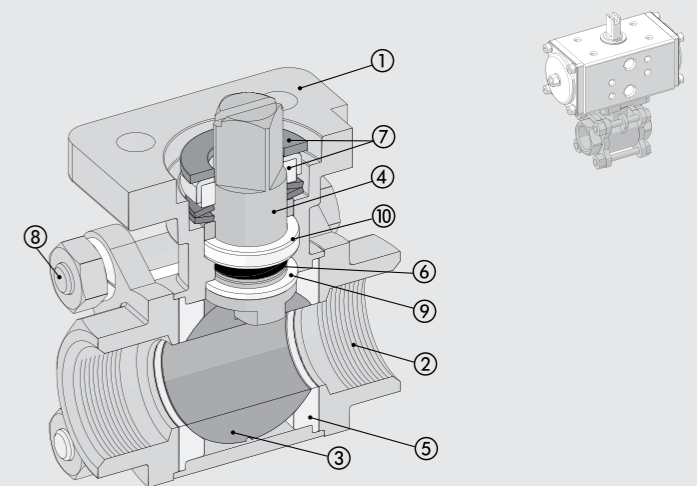
### COMPONENTES DE VÁLVULAS ESFÉRICAS ATUADAS DE AÇO INOXIDÁVEL DE 2 E 3 VIAS

- ① CORPO: aço inoxidável AISI 316
- ② CAMISA: aço inoxidável AISI 316
- ③ ESFERA: aço inoxidável AISI 316
- ④ PINO: aço inoxidável AISI 316
- ⑤ ASSENTOS ESFÉRICOS: carregados teflon®
- ⑥ GAXETAS DE PINO (Anel O): FKM/FPM
- ⑦ PORCAS E ARRUELAS: aço inoxidável AISI 304
- ⑧ ANEL ANTIFRICÇÃO: teflon®
- ⑨ ASSENTO: teflon®



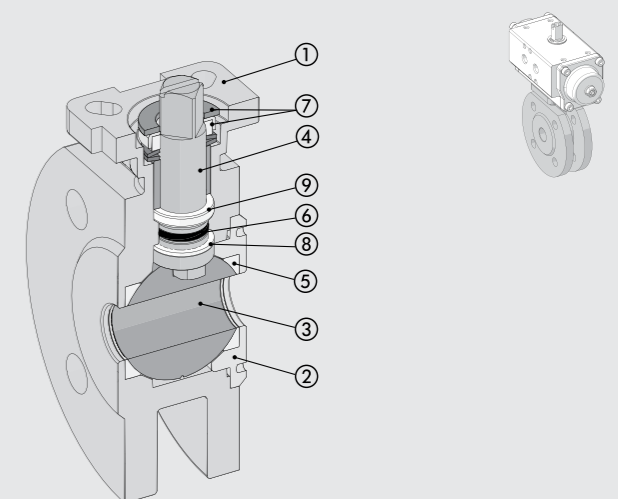
### COMPONENTES DE VÁLVULAS ESFÉRICAS ATUADAS DE AÇO INOXIDÁVEL DE 3 PEÇAS

- ① CORPO: aço inoxidável AISI 316
- ② CAMISA FLANGEADA: aço inoxidável AISI 316
- ③ ESFERA: aço inoxidável AISI 316
- ④ PINO: aço inoxidável AISI 316
- ⑤ ASSENTOS ESFÉRICOS: carregados teflon®
- ⑥ GAXETAS DE PINO (Anel O): FKM/FPM
- ⑦ PORCAS E ARRUELAS: aço inoxidável AISI 304
- ⑧ TIRANTE: aço inoxidável AISI 316
- ⑨ ANEL ANTIFRICÇÃO: teflon®
- ⑩ ASSENTO: teflon®



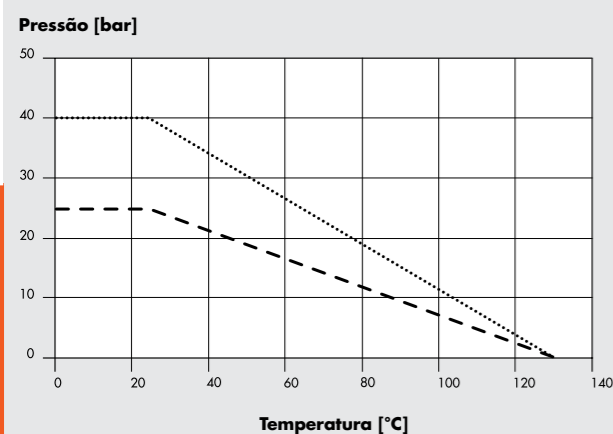
### COMPONENTES DE VÁLVULAS ESFÉRICAS ATUADAS DE AÇO INOXIDÁVEL TIPO PASTILHA

- ① CORPO: aço inoxidável AISI 316
- ② ANEL: aço inoxidável AISI 316
- ③ ESFERA: aço inoxidável AISI 316
- ④ PINO: aço inoxidável AISI 316
- ⑤ ASSENTOS ESFÉRICOS: carregados teflon®
- ⑥ GAXETAS DE PINO (Anel O): FKM/FPM
- ⑦ PORCAS E ARRUELAS: aço inoxidável AISI 304
- ⑧ ANEL ANTIFRICÇÃO: teflon®
- ⑨ ASSENTO: teflon®



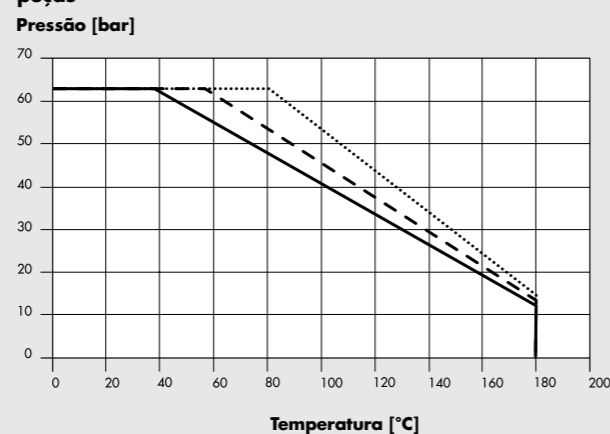
**GRÁFICO DE PRESSÃO/TEMPERATURA MÁX.**

**Válvulas esféricas atuadas de latão de 2 e 3 vias**



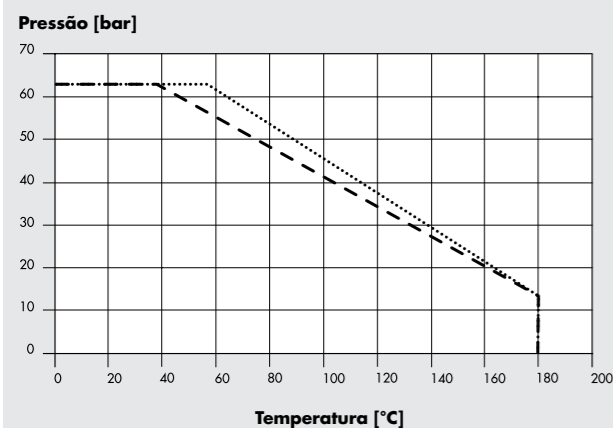
..... 1/4" - 3/8" - 1/2" - 3/4" - 1" - 1 1/4"  
 - - - - - 1 1/2" - 2" - 2 1/2" - 3"

**Válvulas esféricas atuadas de aço inoxidável de 2 vias e 3 peças**



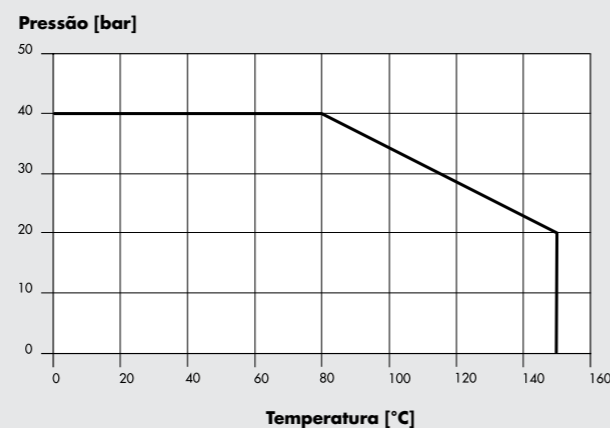
..... 1/4" - 3/8" - 1/2" - 3/4" - 1"      ——— 2" - 3"  
 - - - - - 1 1/4" - 1 1/2"

**Válvulas esféricas atuadas de aço inoxidável de 3 vias**



..... 1/4" - 3/8" - 1/2" - 3/4" - 1" - 1 1/4"  
 - - - - - 1 1/2" - 2"

**Válvulas esféricas atuadas de aço inoxidável do tipo PASTILHA**

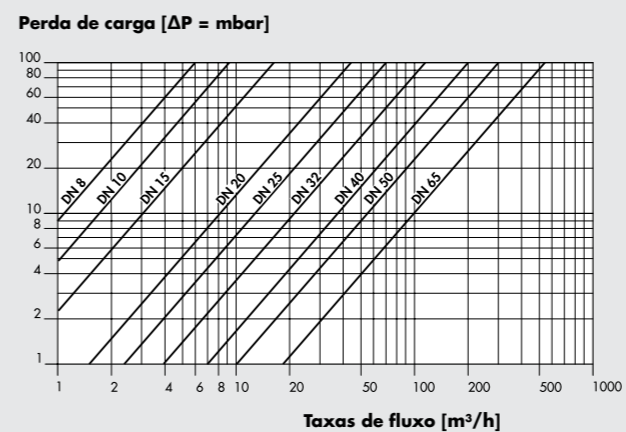


————— 1/2" - 2"

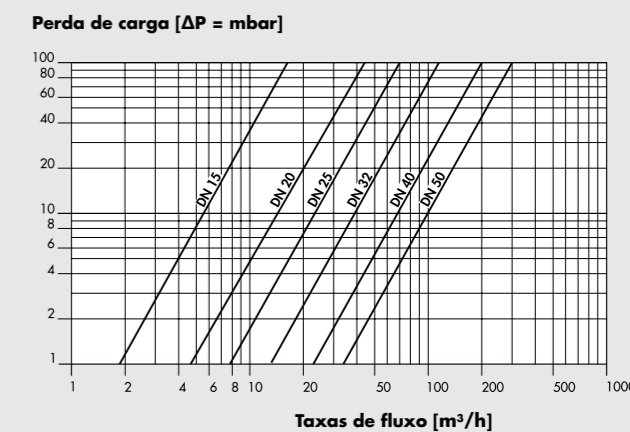
**NOTAS**

**GRÁFICO DE PERDA DE CARGA**

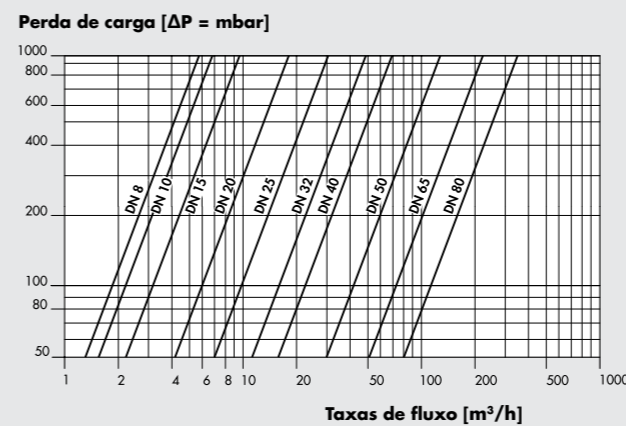
**Válvulas esféricas atuadas de latão de 2 vias**



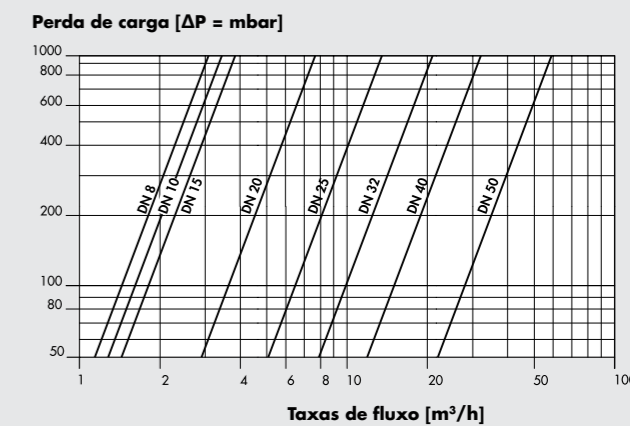
**Válvulas esféricas atuadas de latão de 3 vias**



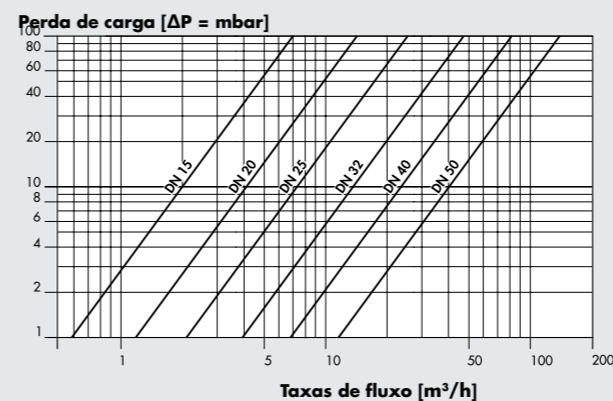
**Válvulas esféricas atuadas de aço inoxidável de 2 vias e 3 peças**



**Válvulas esféricas atuadas de aço inoxidável de 3 vias**



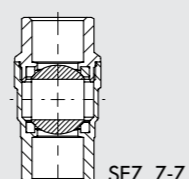
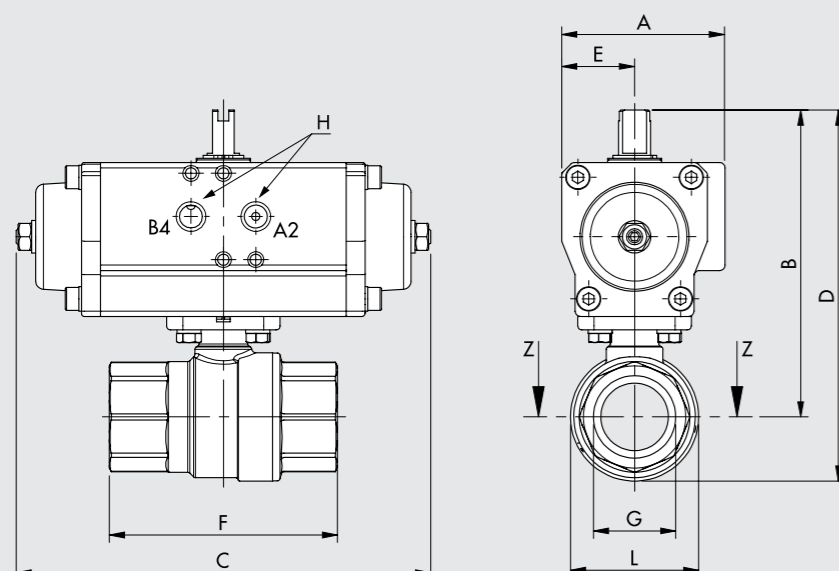
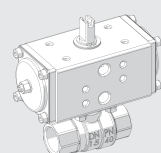
**Válvulas esféricas atuadas de aço inoxidável do tipo PASTILHA**



VÁLVULAS ATUADAS SÉRIE RV-FLUID

VÁLVULAS ATUADAS SÉRIE RV-FLUID

VÁLVULAS ESFÉRICAS ATUADAS DE LATÃO DE 2 VIAS



- Posição da esfera com atuador elétrico de porta "B4" para versões de atuação dupla.
- Posição da esfera com atuador em descanso para versões de atuação única.



ATUAÇÃO ÚNICA

Código	DN (diâmetro nominal)	G	A	B	C	D	E	F	H	L	fator Kv [m³/h]	Pressão máx.* [bar]	Orifício de Peso atuador [g]	Orifício de Peso giratório [g]
W0900300090	10	1/4"	60.5	115	160	130.5	27	75	1/8"	33	5.9	40	42	1342
W0900300091	10	3/8"	60.5	115	160	130.5	27	75	1/8"	33	9.4	40	42	1320
W0900300092	15	1/2"	60.5	106	160	122	27	61	1/8"	32	17	40	42	1147
W0900300093	20	3/4"	75	121	139	140	33.5	69.5	1/8"	39	41	40	50	1515
W0900300094	25	1"	86	141	152	164.5	38	84.5	1/4"	48	70	40	63	2338
W0900300095	32	1 1/4"	86	151	152	181	38	98.5	1/4"	60	121	40	63	2670
W0900300096	40	1 1/2"	94	173	205	208	42.5	110	1/4"	70	200	25	75	2959
W0900300097	50	2"	94	184	205	227	42.5	130	1/4"	86	292	25	75	5360
W0900300098	65	2 1/2"	104	213	230	266.5	49	161	1/4"	106.5	535	25	85	8436
W0900300099	80	3"	104	225	230	292	49	183	1/4"	134	850	25	85	10750

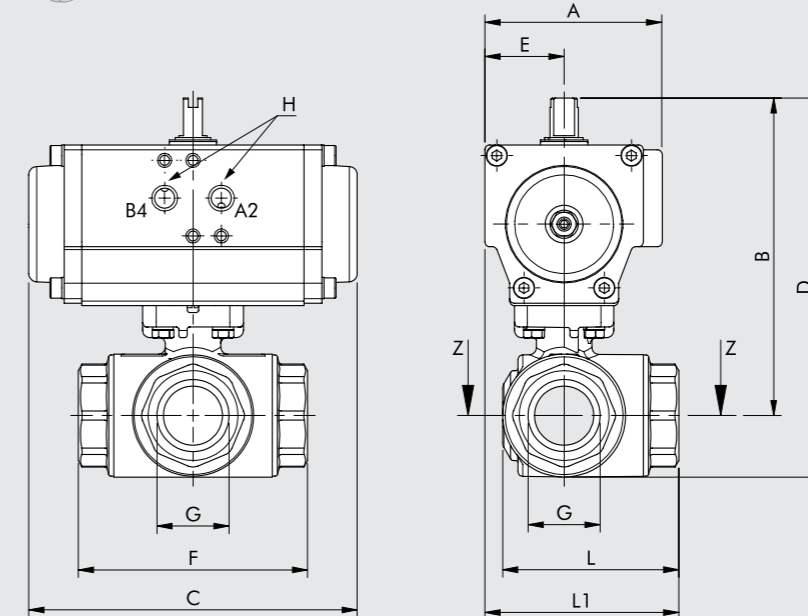
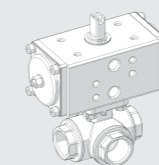
\* A pressão de operação máxima varia conforme a temperatura. Veja o "Gráfico pressão/temperatura máx."

ATUAÇÃO DUPLA

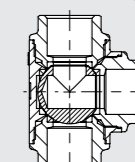
Código	DN (diâmetro nominal)	G	A	B	C	D	E	F	H	L	fator Kv [m³/h]	Pressão máx.* [bar]	Orifício de Peso atuador [g]	Orifício de Peso giratório [g]
W0900300101	10	1/4"	49	103	117	120	23.5	75	1/8"	33	5.9	40	32	832
W0900300102	10	3/8"	49	103	117	120	23.5	75	1/8"	33	9.4	40	32	810
W0900300103	15	1/2"	49	94.5	117	110.5	23.5	61	1/8"	32	17	40	32	637
W0900300104	20	3/4"	49	98	117	117.5	23.5	69.5	1/8"	39	41	40	32	735
W0900300105	25	1"	60.5	113.5	160	137.5	27	84.5	1/8"	48	70	40	42	1408
W0900300106	32	1 1/4"	75	135.5	139	165	33.5	98.5	1/8"	60	121	40	50	1940
W0900300107	40	1 1/2"	86	156.5	152	191.5	38	110	1/4"	70	200	25	63	2759
W0900300108	50	2"	86	167.5	152	210.5	38	130	1/4"	86	292	25	63	3590
W0900300109	65	2 1/2"	86	186.5	152	239.5	38	161	1/4"	106.5	535	25	63	5206
W0900300110	80	3"	94	214.5	205	281.5	42.5	183	1/4"	134	850	25	63	8820

\* A pressão de operação máxima varia conforme a temperatura. Veja o "Gráfico pressão/temperatura máx."

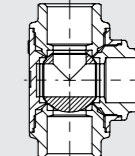
VÁLVULAS ESFÉRICAS ATUADAS DE LATÃO DE 3 VIAS



SEZ. Z-Z Orifício esférico em forma de L



Orifício esférico em forma de T



- Posição da esfera com atuador elétrico de porta "B4" para versões de atuação dupla.
- Posição da esfera com atuador em descanso para versões de atuação única.



ATUAÇÃO ÚNICA

Código para orifício esférico em forma de L	Código para orifício esférico em forma de T	DN (diâmetro nominal)	G	A	B	C	D	E	F	H	L	L1	fator Kv [m³/h]	Pressão máx.* [bar]	Orifício de Peso atuador [g]	Orifício de Peso giratório [g]
W0900300141	W0900300151	8	1/4"	60.5	114.5	160	131.5	27	64.5	1/8"	49.5	59	5.9	40	42	1625
W0900300142	W0900300152	10	3/8"	60.5	114.5	160	131.5	27	64.5	1/8"	49.5	59.5	9.4	40	42	1597
W0900300143	W0900300153	15	1/2"	75	126	139	143	33.5	64.5	1/8"	49.5	66	17	40	50	1741
W0900300144	W0900300154	20	3/4"	86	146	152	167	38	76	1/4"	59.5	76	41	40	63	2614
W0900300145	W0900300155	25	1"	86	150	152	176	38	97	1/4"	74.5	86.5	70	40	63	3117
W0900300146	W0900300156	32	1 1/4"	94	181	205	217	42.5	118	1/4"	95.5	101.5	121	40	75	6465
W0900300147	W0900300157	40	1 1/2"	94	183.5	205	221.5	42.5	135	1/4"	105	110	200	25	75	6737
W0900300148	W0900300158	50	2"	104	204.5	230	247.5	49	157	1/4"	121.5	127.5	292	25	85	9586

\* A pressão de operação máxima varia conforme a temperatura. Veja o "Gráfico pressão/temperatura máx."

ATUAÇÃO DUPLA

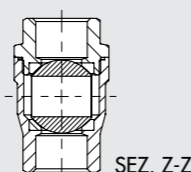
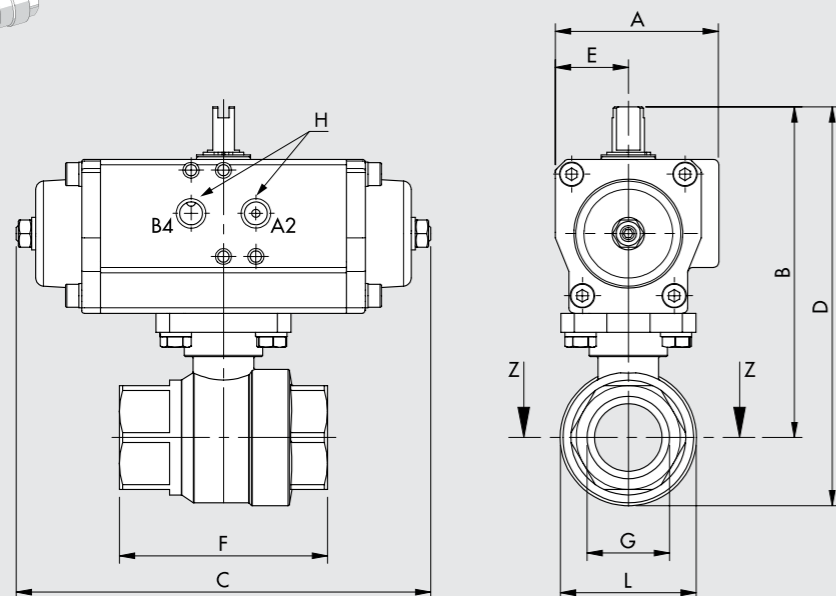
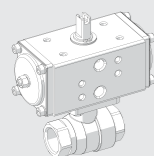
Código para orifício esférico em forma de L	Código para orifício esférico em forma de T	DN (diâmetro nominal)	G	A	B	C	D	E	F	H	L	L1	fator Kv [m³/h]	Pressão máx.* [bar]	Orifício de Peso atuador [g]	Orifício de Peso giratório [g]
W0900300121	W0900300131	8	1/4"	49	103	117	120	23.5	64.5	1/8"	49.5	49.5	55	40	32	1115
W0900300122	W0900300132	10	3/8"	49	103	117	120	23.5	64.5	1/8"	49.5	49.5	55	40	32	1087
W0900300123	W0900300133	15	1/2"	49	103	117	120	23.5	64.5	1/8"	49.5	49.5	55	40	32	961
W0900300124	W0900300134	20	3/4"	75	130	139	151	33.5	76	1/8"	59.5	59.5	71.5	40	50	1884
W0900300125	W0900300135	25	1"	75	134.5	139	160	33.5	97	1/8"	74.5	74.5	82	40	50	2387
W0900300126	W0900300136	32	1 1/4"	75	149	139	185	33.5	118	1/8"	95.5	95.5	92.5	40	50	4165
W0900300127	W0900300137	40	1 1/2"	86	167	152	205	38	135	1/4"	105	105	105.5	25	63	4967
W0900300128	W0900300138	50	2"	86	178	152	221	38	157	1/4"	121.5	121.5	116.5	25	63	6356

\* A pressão de operação máxima varia conforme a temperatura. Veja o "Gráfico pressão/temperatura máx."

VÁLVULAS ATUADAS SÉRIE RV-FLUID

VÁLVULAS ATUADAS SÉRIE RV-FLUID

VÁLVULAS ESFÉRICAS ATUADAS DE AÇO INOXIDÁVEL DE 2 VIAS



- Posição da esfera com atuador elétrico de porta "B4" para versões de atuação dupla.
- Posição da esfera com atuador em descanso para versões de atuação única.



ATUAÇÃO ÚNICA

Código	DN (diâmetro nominal)	G	A	B	C	D	E	F	H	L	fator Kv [m³/h]	Pressão máx.* [bar]	Orifício de Peso atuador [g]	Orifício de Peso giratório [g]
W0900300009	10	1/4"	60.5	113.5	160	131	27	56	1/8"	35	5.6	63	42	1300
W0900300010	10	3/8"	60.5	113.5	160	131	27	56	1/8"	35	6.8	63	42	1280
W0900300011	15	1/2"	60.5	113.5	160	131	27	57	1/8"	35	9.6	63	42	1300
W0900300012	20	3/4"	75	131	139	152	33.5	64	1/8"	42	17.9	63	50	1690
W0900300013	25	1"	86	149.5	152	175	38	77	1/4"	51	30	63	63	2540
W0900300014	32	1 1/4"	86	157.5	152	189.5	38	90	1/4"	64	49	63	63	2980
W0900300015	40	1 1/2"	94	180	205	218	42.5	105	1/4"	76	68	63	75	5310
W0900300016	50	2"	94	190	205	233.5	42.5	125	1/4"	91	126	63	75	6270

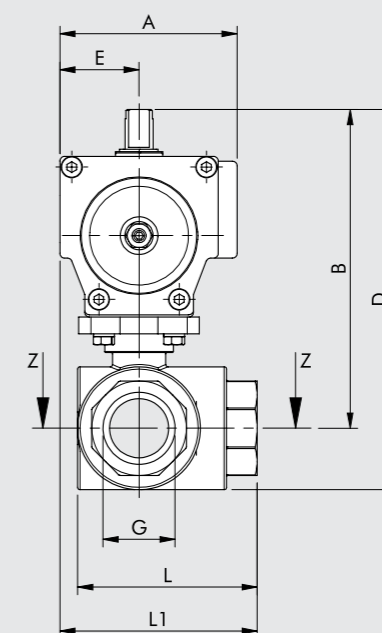
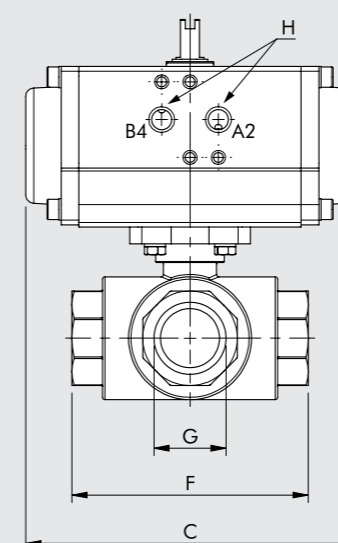
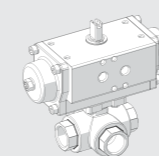
\* A pressão de operação máxima varia conforme a temperatura. Veja o "Gráfico pressão/temperatura máx."

ATUAÇÃO DUPLA

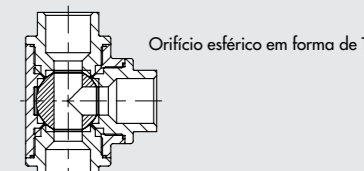
Código	DN (diâmetro nominal)	G	A	B	C	D	E	F	H	L	fator Kv [m³/h]	Pressão máx.* [bar]	Orifício de Peso atuador [g]	Orifício de Peso giratório [g]
W0900300001	10	1/4"	49	102	117	119.5	23.5	56	1/8"	35	5.6	63	32	790
W0900300002	10	3/8"	49	102	117	119.5	23.5	56	1/8"	35	6.8	63	32	770
W0900300003	15	1/2"	49	102	117	119.5	23.5	57	1/8"	35	9.6	63	32	790
W0900300004	20	3/4"	49	108	117	129	23.5	64	1/8"	42	17.9	63	32	910
W0900300005	25	1"	60.5	122.5	160	147.5	27	77	1/8"	51	30	63	42	1610
W0900300006	32	1 1/4"	75	142	139	173.5	33.5	90	1/8"	64	49	63	50	2250
W0900300007	40	1 1/2"	86	163.5	152	201.5	38	105	1/4"	76	68	63	63	3540
W0900300008	50	2"	94	188	205	233.5	42.5	125	1/4"	91	126	63	75	5800

\* A pressão de operação máxima varia conforme a temperatura. Veja o "Gráfico pressão/temperatura máx."

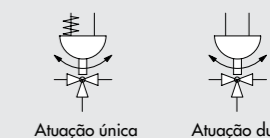
VÁLVULAS ESFÉRICAS ATUADAS DE AÇO INOXIDÁVEL DE 3 VIAS



SEZ. Z-Z



- Posição da esfera com atuador elétrico de porta "B4" para versões de atuação dupla.
- Posição da esfera com atuador em descanso para versões de atuação única.



ATUAÇÃO ÚNICA

Código para orifício esférico em forma de L	Código para orifício esférico em forma de T	DN (diâmetro nominal)	G	A	B	C	D	E	F	H	L	L1	fator Kv [m³/h]	Pressão máx.* [bar]	Orifício de Peso atuador [g]	Orifício de Peso giratório [g]
W0900300161	W0900300171	8	1/4"	86	140.5	152	158.5	38	75	1/4"	55.5	75.5	3.2	63	63	2500
W0900300162	W0900300172	10	3/8"	86	140.5	152	158.5	38	75	1/4"	55.5	75.5	3.4	63	63	2470
W0900300163	W0900300173	15	1/2"	86	140.5	152	158.5	38	75	1/4"	55.5	75.5	3.8	63	63	2430
W0900300164	W0900300174	20	3/4"	86	144.5	152	165.5	38	85	1/4"	63.5	80.5	7.7	63	63	2740
W0900300165	W0900300175	25	1"	94	167	205	193	42.5	100	1/4"	76	92.5	13.7	63	75	4760
W0900300166	W0900300176	32	1 1/4"	94	176	205	210	42.5	122	1/4"	95	103.5	20.5	63	75	6280
W0900300167	W0900300177	40	1 1/2"	120	204.5	275	243.5	55	131	1/4"	104.5	120.5	31.5	63	100	10480
W0900300168	W0900300178	50	2"	134	243.5	309	293	63.5	158	1/4"	129	142.5	58	63	115	16610

\* A pressão de operação máxima varia conforme a temperatura. Veja o "Gráfico pressão/temperatura máx."

ATUAÇÃO DUPLA

Código para orifício esférico em forma de L	Código para orifício esférico em forma de T	DN (diâmetro nominal)	G	A	B	C	D	E	F	H	L	L1	fator Kv [m³/h]	Pressão máx.* [bar]	Orifício de Peso atuador [g]	Orifício de Peso giratório [g]
W0900300080	W0900300112	8	1/4"	60.5	113.5	160	131.5	27	75	1/8"	55.5	64.5	3.2	63	42	1570
W0900300081	W0900300113	10	3/8"	60.5	113.5	160	131.5	27	75	1/8"	55.5	64.5	3.4	63	42	1540
W0900300082	W0900300114	15	1/2"	60.5	113.5	160	131.5	27	75	1/8"	55.5	64.5	3.8	63	42	1500
W0900300083	W0900300115	20	3/4"	60.5	117.5	160	138.5	27	85	1/8"	63.5	69.5	7.7	63	42	1810
W0900300084	W0900300116	25	1"	75	135	139	161	33.5	100	1/8"	76	83.5	13.7	63	50	2460
W0900300085	W0900300117	32	1-1/4"	86	159.5	152	193.5	38	122	1/4"	95	99	20.5	63	63	4510
W0900300086	W0900300118	40	1-1/2"	94	180	205	219	42.5	131	1/4"	104.5	108	31.5	63	75	6560
W0900300087	W0900300119	50	2"	94	191	205	240.5	42.5	158	1/4"	129	121.5	58	63	75	9210

\* A pressão de operação máxima varia conforme a temperatura. Veja o "Gráfico pressão/temperatura máx."

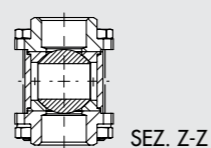
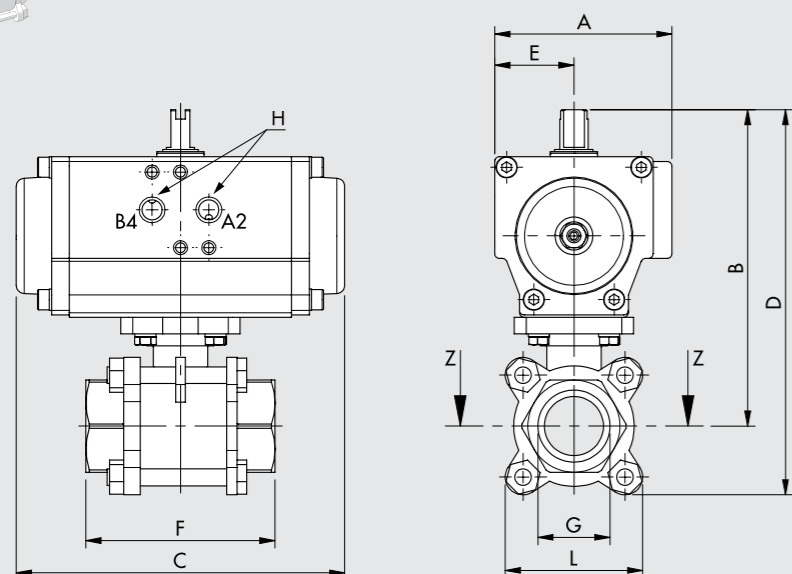
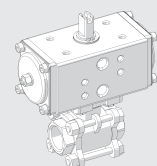
VÁLVULAS

VÁLVULAS ATUADAS SÉRIE RV-FLUID

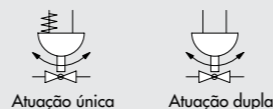
VÁLVULAS

VÁLVULAS ATUADAS SÉRIE RV-FLUID

VÁLVULAS ESFÉRICAS ATUADAS DE AÇO INOXIDÁVEL DE 3 PEÇAS



- Posição da esfera com atuador elétrico de porta "B4" para versões de atuação dupla.
- Posição da esfera com atuador em descanso para versões de atuação única.



ATUAÇÃO ÚNICA

Código	DN (diâmetro nominal)	G	A	B	C	D	E	F	H	L	fator Kv [m³/h]	Pressão máx.* [bar]	Orifício de peso atuador [g]	Orifício de peso giratório [g]
W0900300201	10	1/4"	75	121	139	141	33.5	48	1/8"	40	5.6	63	50	1610
W0900300202	10	3/8"	75	121	139	141	33.5	48	1/8"	40	6.8	63	50	1600
W0900300203	15	1/2"	75	125	139	146	33.5	54	1/8"	42	9.6	63	50	1650
W0900300204	20	3/4"	86	145.5	152	171.5	38	73	1/4"	52	17.9	63	63	2660
W0900300205	25	1"	94	166	205	195	42.5	80	1/4"	58	30	63	75	4590
W0900300206	32	1 1/4"	94	174	205	210	42.5	90	1/4"	72	49	63	75	5250
W0900300207	40	1 1/2"	94	180	205	220.5	42.5	102	1/4"	81	68	63	75	6150
W0900300208	50	2"	104	198.5	230	244.5	49	118	1/4"	92	126	63	85	8390
W0900300209	65	2 1/2"	120	244.5	275	312.5	55	151	1/4"	154	226	63	100	14020
W0900300210	80	3"	163	318	392	398.5	80	182	1/4"	182	355	63	145	22400

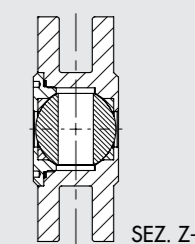
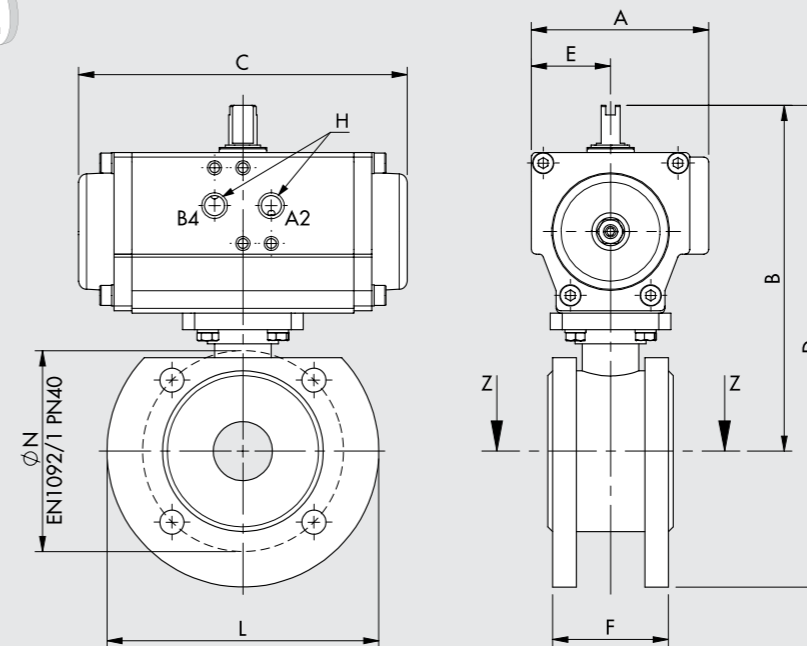
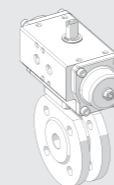
\* A pressão de operação máxima varia conforme a temperatura. Veja o "Gráfico pressão/temperatura máx."

ATUAÇÃO DUPLA

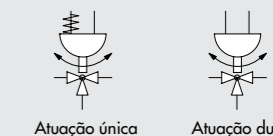
Código	DN (diâmetro nominal)	G	A	B	C	D	E	F	H	L	fator Kv [m³/h]	Pressão máx.* [bar]	Orifício de peso atuador [g]	Orifício de peso giratório [g]
W0900300181	10	1/4"	49	98	117	118	23.5	48	1/8"	40	5.6	63	32	830
W0900300182	10	3/8"	49	98	117	118	23.5	48	1/8"	40	6.8	63	32	820
W0900300183	15	1/2"	49	102	117	123	23.5	54	1/8"	42	9.6	63	32	870
W0900300184	20	3/4"	60.5	118.5	160	144.5	27	73	1/8"	52	17.9	63	42	1730
W0900300185	25	1"	75	134	139	163	33.5	80	1/8"	58	30	63	50	2290
W0900300186	32	1 1/4"	86	157.5	152	193.5	38	90	1/4"	72	49	63	63	3480
W0900300187	40	1 1/2"	86	163.5	152	204	38	102	1/4"	81	68	63	63	4380
W0900300188	50	2"	94	188	205	234	42.5	118	1/4"	92	126	63	75	6460
W0900300189	65	2 1/2"	94	220	205	288	42.5	151	1/4"	154	226	63	75	10100
W0900300190	80	3"	120	257.5	275	338	55	182	1/4"	182	355	63	100	17900

\* A pressão de operação máxima varia conforme a temperatura. Veja o "Gráfico pressão/temperatura máx."

VÁLVULAS ESFÉRICAS ATUADAS DE AÇO INOXIDÁVEL DO TIPO PASTILHA



- Posição da esfera com atuador elétrico de porta "B4" para versões de atuação dupla.
- Posição da esfera com atuador em descanso para versões de atuação única.



ATUAÇÃO ÚNICA

Código	DN (diâmetro nominal)	G	A	B	C	D	E	F	H	L	fator Kv [m³/h]	Pressão máx.* [bar]	Orifício de peso atuador [g]	Orifício de peso giratório [g]
W0900300031	15	1/2"	86	159	152	206.5	38	43	1/4"	95	22.3	40	63	2910
W0900300032	20	3/4"	86	164	152	216.5	38	43	1/4"	105	47.7	40	63	3280
W0900300033	25	1"	94	178.5	205	236	42.5	51	1/4"	115	83.5	40	75	5300
W0900300034	32	1 1/4"	94	190.5	205	260.5	42.5	51	1/4"	140	150.4	40	75	6470
W0900300035	40	1 1/2"	94	196.5	205	271.5	42.5	65	1/4"	150	255	40	75	7570
W0900300036	50	2"	104	215	230	297.5	49	65	1/4"	165	435	40	85	10200

\* A pressão de operação máxima varia conforme a temperatura. Veja o "Gráfico pressão/temperatura máx."

ATUAÇÃO DUPLA

Código	DN (diâmetro nominal)	G	A	B	C	D	E	F	H	L	fator Kv [m³/h]	Pressão máx.* [bar]	Orifício de peso atuador [g]	Orifício de peso giratório [g]
W0900300021	15	1/2"	60.5	132	160	179	27	43	1/8"	95	22.3	40	42	1980
W0900300022	20	3/4"	60.5	137	160	189	27	43	1/8"	105	47.7	40	42	2350
W0900300023	25	1"	75	146.5	139	204	33.5	51	1/8"	115	83.5	40	50	3000
W0900300024	32	1 1/4"	86	174	152	244	38	51	1/4"	140	150.4	40	63	4700
W0900300025	40	1 1/2"	86	180	152	255	38	65	1/4"	150	255	40	63	5800
W0900300026	50	2"	86	188	152	270.5	38	65	1/4"	165	435	40	63	6970

\* A pressão de operação máxima varia conforme a temperatura. Veja o "Gráfico pressão/temperatura máx."

VÁLVULAS ATUADAS SÉRIE RV-FLUID

VÁLVULAS ATUADAS SÉRIE RV-FLUID

## VÁLVULAS BORBOLETAS ATUADAS SÉRIE RV-FLUID

Válvulas borboletas com uma conexão do tipo pastilha e disco centralizado são principalmente usadas para bloquear e regular altas taxas de fluxo. O corpo é feito de ferro fundido pintado, lente de ferro fundido niquelado com vedações EPDM. Um indicador de posição pode ser aplicado ao atuador usando caixas de comando com sensor de posição especiais.



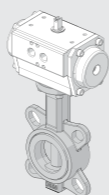
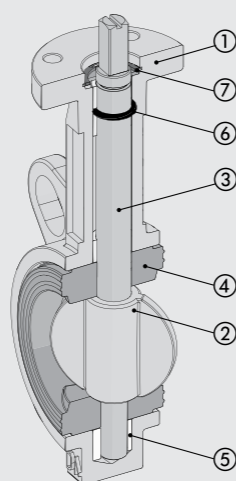
### DADOS TÉCNICOS

VÁLVULAS		
Pressão máxima de operação*	bar	16
	MPa	1,6
	psi	232
Temperatura de fluido	°C	-10 a +120
Temperatura ambiente	°C	-20 a +80
Fluidos utilizáveis / Compatibilidade de materiais		Válvulas que podem ser usadas com fluidos de gás e líquido neutros ou levemente agressivos. (Consulte as tabelas de compatibilidade química de materiais em contato com o fluido em <a href="http://www.metalwork.it">www.metalwork.it</a> ou contate o serviço técnico da Metal Work)
Diâmetro nominal (DN)	mm	50 a 200
Posição de montagem		Qualquer uma, exceto com atuador a jusante, que não é recomendada
Nota		Versões em alta e baixa temperatura mediante solicitação
ATUADOR GIRATÓRIO		
Pressão operacional	bar	16
	MPa	1,6
	psi	232
Temperatura ambiente	°C	-20 a +80
Fluido		Ar não lubrificado ou lubrificado filtrado. Lubrificação, se usada, deve ser contínua

\* A pressão de operação máxima varia conforme a temperatura. Veja o Gráfico de pressão/temperatura máx."

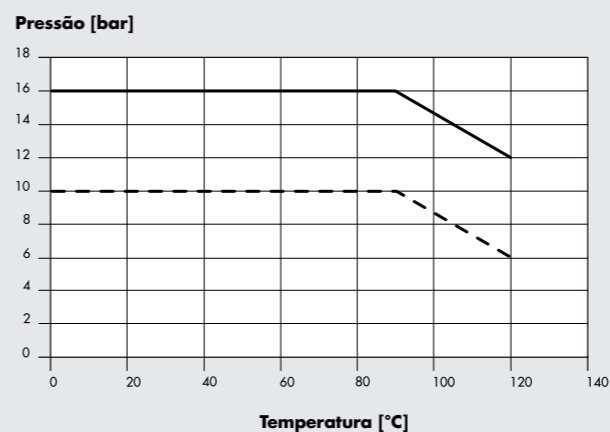
### COMPONENTES

- ① CORPO: ferro fundido lamelar revestido com esmalte de resina
- ② epóxi
- ③ DISCO: ferro fundido esferoidal niquelado
- ④ HASTE: aço inoxidável AISI 420
- ⑤ CAMISA: EPDM
- ⑥ BUCHA GUIA DE HASTE: teflon®
- ⑦ VEDAÇÕES DE HASTE: FKM/FPM
- ANEL DE SEEGER: aço carbono banhado em zinco



### GRÁFICO DE PRESSÃO/TEMPERATURA MÁX.

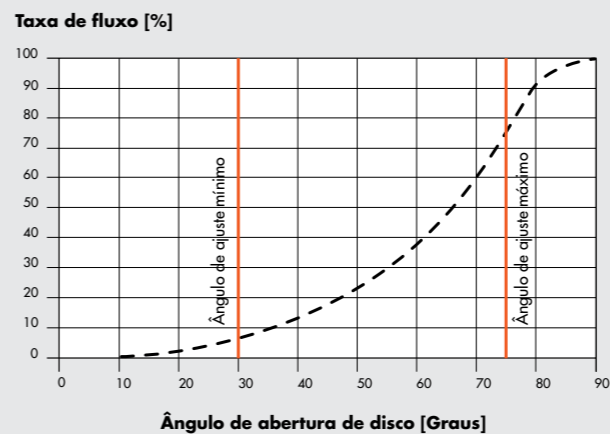
#### Válvulas borboletas atuadas



--- Instalação entre flanges  
 — Instalação no fim de linhas

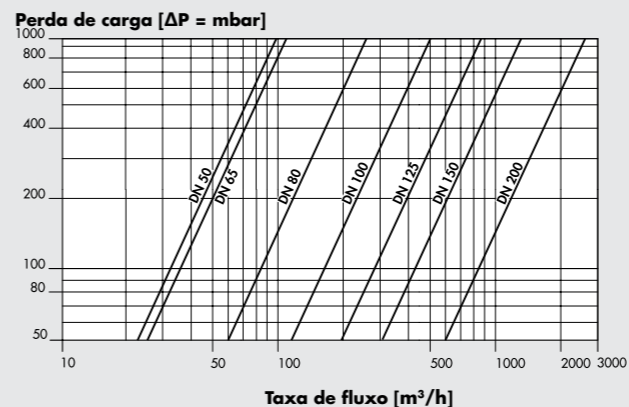
### GRÁFICO DE TAXA DE FLUXO PARA O ÂNGULO DE ABERTURA DE DISCO

#### Válvulas borboletas atuadas



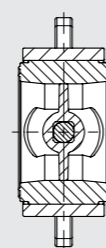
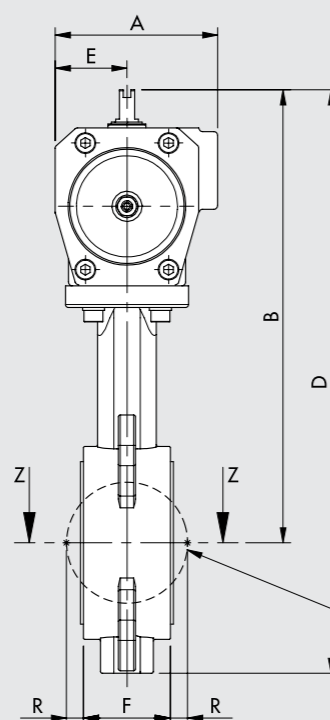
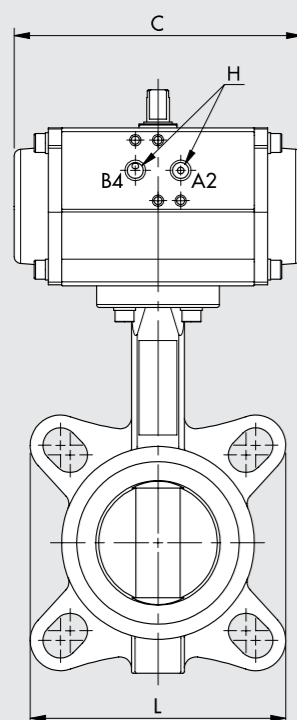
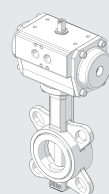
### GRÁFICO DE PERDA DE CARGA

#### Válvulas borboletas atuadas



## VÁLVULAS ATUADAS ACESSÓRIAS SÉRIE RV-FLUID

### VÁLVULAS BORBOLETAS ATUADAS



SEZ. Z-Z

- Posição da esfera com atuador elétrico de porta "B4" para versões de atuação dupla.
- Posição da esfera com atuador em descanso para versões de atuação única.

Dimensões de disco na posição aberta



Atuação única



Atuação dupla

#### ATUAÇÃO ÚNICA

Código	DN (diâmetro nominal)	G	A	B	C	D	E	F	H	L	R	fator Kv [m³/h]	Pressão máx.* [bar]	Orifício d <sub>Ø</sub> [g]	Peso atuador [g]
W0900300051	50	2"	94	246	205	308	42.5	43	1/4"	121	5	99	16	75	5470
W0900300052	65	2 1/2"	94	256	205	325	42.5	46	1/4"	135	9	108	16	75	5770
W0900300053	80	3"	104	280	230	370	49	46	1/4"	146	17	261	16	85	8030
W0900300054	100	4"	120	314.5	275	422.5	55	52	1/4"	108	26	518	16	100	11120
W0900300055	125	5"	134	352.5	309	471.5	63.5	56	1/4"	119	34	883	16	115	16600
W0900300056	150	6"	134	372.5	309	504	63.5	56	1/4"	131	50	1364	16	115	18100
W0900300057	200	8"	163	435	392	601	80	60	1/4"	156	71	2716	16	145	34000

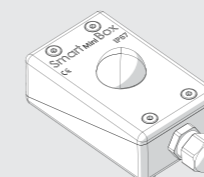
\* A pressão de operação máxima varia conforme a temperatura. Veja o "Gráfico pressão/temperatura máx."

#### ATUAÇÃO DUPLA

Código	DN (diâmetro nominal)	G	A	B	C	D	E	F	H	L	R	fator Kv [m³/h]	Pressão máx.* [bar]	Orifício d <sub>Ø</sub> [g]	Peso atuador [g]
W0900300041	50	2"	86	229.5	152	291.5	38	43	1/4"	121	5	99	16	63	3700
W0900300042	65	2 1/2"	86	239.5	152	308.5	38	46	1/4"	135	9	108	16	63	4000
W0900300043	80	3"	86	253.5	152	343.5	38	46	1/4"	146	17	261	16	63	4800
W0900300044	100	4"	94	290	205	397.5	42.5	52	1/4"	108	26	518	16	75	7200
W0900300045	125	5"	94	300	205	419	42.5	56	1/4"	119	34	883	16	75	9200
W0900300046	150	6"	104	330	230	461.5	49	56	1/4"	131	50	1364	16	85	12000
W0900300047	200	8"	134	402.5	309	568.5	80	60	1/4"	156	71	2716	16	115	24200

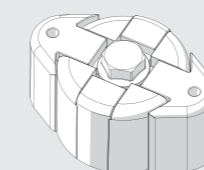
\* A pressão de operação máxima varia conforme a temperatura. Veja o "Gráfico pressão/temperatura máx."

### CAIXA DE COMANDO COM MICRO-INTERRUPTORES ELETROMECÂNICOS PARA ATUADOR



Código	Descrição	Peso [g]
W0900300915	Caixa de comando com micro-interruptores eletromecânicos para atuador tamanho 32	196
W0900300916	Caixa de comando com micro-interruptores eletromecânicos para atuador tamanho 42 - 63	152
W0900300917	Caixa de comando com micro-interruptores eletromecânicos para atuador tamanho 115 - 145	384
W0900300919	Caixa de comando com micro-interruptores eletromecânicos para atuador tamanho 75 - 100	384

### INDICADOR DE POSIÇÃO PARA ATUADOR



Código	Descrição	Peso [g]
W0900300930	Indicador de posição para atuador tamanho 32 - 63	16
W0900300931	Indicador de posição para atuador tamanho 75 - 100	22
W0900300933	Indicador de posição para atuador tamanho 32 - 100 (somente sem caixa de comando)	52
W0900300932	Indicador de posição para atuador tamanho 115 - 145	26

### NOTAS